

Onderdelencatalogus

Ersatzteilliste

Silagewagen

Großraum Häcksel-Transportwagen

SIWA 140 | 180 | 200 | 240



2001



Schuitemaker

Inhoudsopgave Siwa versie 2001

Aanwijzingen voor het bestellen van onderdelen	5
1. Onderframe met aandrijving Siwa 140 en (180)	7
2. Onderframe met aandrijving Siwa 180; 200 en 240	11
3. Trekkop met Besturing Siwa 140	15
4. Schommelsteun; steunpoot en sleepvoet Siwa 140	17
5. Steunpoot en sleepvoet Siwa 180; 200 en 240	19
6. Bovenframe met aandrijving Siwa 140	21
7. Bovenframe met aandrijving Siwa 180; 200 en 240	23
8. Drijfwerk 351.0024	25
9. Tussenstuk 953.0396	27
10. Haakse -tandwielkast	29
11. Haakse -tandwielkast Comer	31
12. Bordopbouw - voorzijde	33
13. Achterklep	35
14. Maisafdichting voor Achterklep	37
15. Verdeelwalsen	39
16. Tandem BPW TA en TAL Siwa 140	41
17. Tandem ADR TAL-24 Siwa 180; 200 EN 240	43
18. Asstompen ADR ((type 1110) Rem 400x80-408E)	47
19. Asstomp ADR ((type EUR-1110/1410) Rem 406x120-412S)	49
20. Tandem BPW-Agrar TAL-30Ton Siwa 180; 200 en 240	51
21. Asstomp BPW-Agrar TAL-30Ton Siwa 180; 200 en 240	53
22. Tandem ATW TAL-30Ton Siwa 180; 200 en 240	55
23. Asstomp ATW TAL-30Ton Siwa 180; 200 en 240	57
24. Hydr. Wielbesturing TAL-HST	59

Inhalt

Hinweise für die bestellung von ersatzteilen	5
1. Unterrahmen mit antrieb Siwa 140 und (180)	7
2. Unterrahmen met abtrieb Siwa 180; 200 und 240	11
3. Zuggabel mit Zwangslenkung Siwa 140	15
4. PendelStütze; StützeFuß und SchleppFuß Siwa 140	17
5. Stützfuß und Schleppfuß Siwa 180; 200 und 240	19
6. Oberrahmen mit Antrieb Siwa 140	21
7. Oberrahmen mit Antrieb Siwa 180; 200 und 240	23
8. Getriebe 351.0024	25
9. Zwischenstück 953.0396	27
10. Winkelgetriebe	29
11. Winkelgetriebe Comer	31
12. Bordaufbau - Vorderwand	33
13. Ruckwand	35
14. Ruckwand Dichtungssatz für Maistransport	37
15. Verteilerwalzen	39
16. Tandem BPW TA en TAL Siwa 140	41
17. Tandem ADR TAL-24 Siwa 180; 200 UND 240	43
18. Achsstummel ADR ((Typ 1110) Bremse 400x80E)	47
19. Achsstummel ADR ((Typ EUR-1110/1410) Bremse 406x120-412S)	49
20. Tandem BPW-Agrar TAL-30Ton Siwa 180; 200; 240	51
21. Achsstummel BPW-Agrar TAL-30Ton Siwa 180; 200 und 240	53
22. Tandem ATW TAL-30Ton Siwa 180; 200 und 240	55
23. Achsstummel ATW TAL-30Ton Siwa 180; 200 und 240	57
24. Hydr. Radsteuerung TAL-HST	59



AANWIJZINGEN VOOR HET BESTELLEN VAN ONDERDELEN

Indien u onderstaande regels opvolgt bij het bestellen van onderdelen, bent u verzekerd van een snelle en juiste levering.

1. Vermeld model, bouwjaar en serienummer van de wagen.
2. Vermeld het volledig onderdelennummer, zowel als de omschrijving daarvan (indien bekend).
3. Vermeld de manier van verzending.
4. Het verdient tevens aanbeveling om bij bestelling van wielasonderdelen ook het wielastype op te geven. Dit staat op het typeplaatje van de wielas.

Onderdelen zijn te bestellen bij:

SCHUITEMAKER Machines B.V. Rijssen - Holland
Postbus 219 - 7460 AE Rijssen - Holland
Tel: 0031 - 0548 - 514125
Fax: 0031 - 0548 - 516840
Afd. Spare Parts
toestel 41

HINWEISE FÜR DIE BESTELLUNG VON ERSATZTEILEN

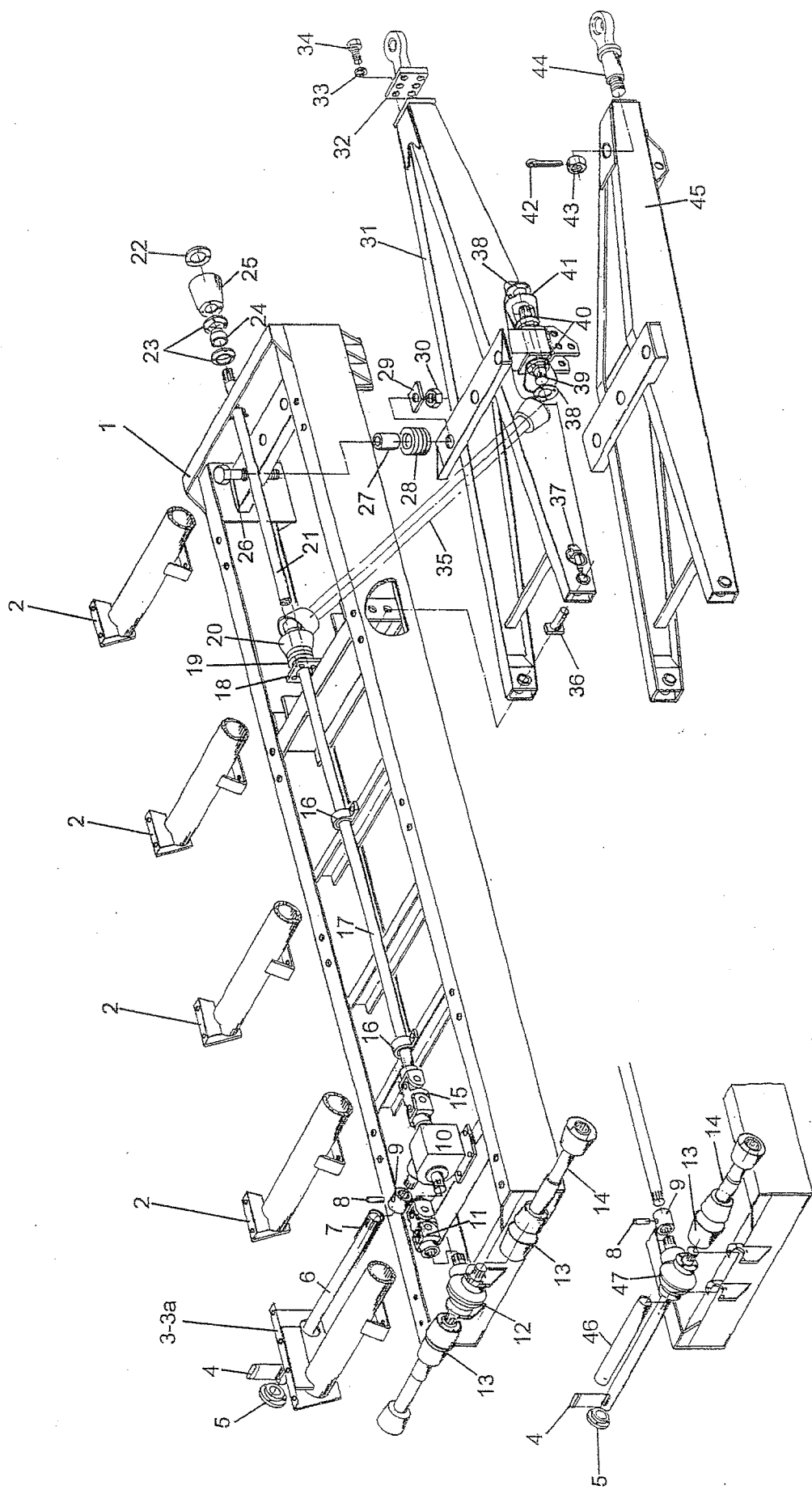
Wenn Sie die folgende Vorschriften bei die Bestellung von Ersatzteilen beachten, können Sie sicher sein daß die Lieferung korrekt und schnell erfolgt.

1. Geben Sie das Modell und die Seriennummer des Wagens an.
2. Geben Sie die vollständige Ersatzteilnummer und die Benennung des Ersatzteiles an.
3. Geben Sie die Art des Transports an.
4. Wann Sie Ersatzteilen für Radachsen bestellen, vermelden Sie bitte den Typ der Achse, Dieser ist angegeben auf dem Typenschild der Achse.

Ersatzteilen können Sie bestellen bei:

SCHUITEMAKER Machines B.V. Rijssen - Holland
Postfach 219 - 7460 AE Rijssen - Holland
Tel: 0031 - 0548 - 514125
Fax: 0031 - 0548 - 516840
Abteilung; Ersatzteilen
Nummer 130

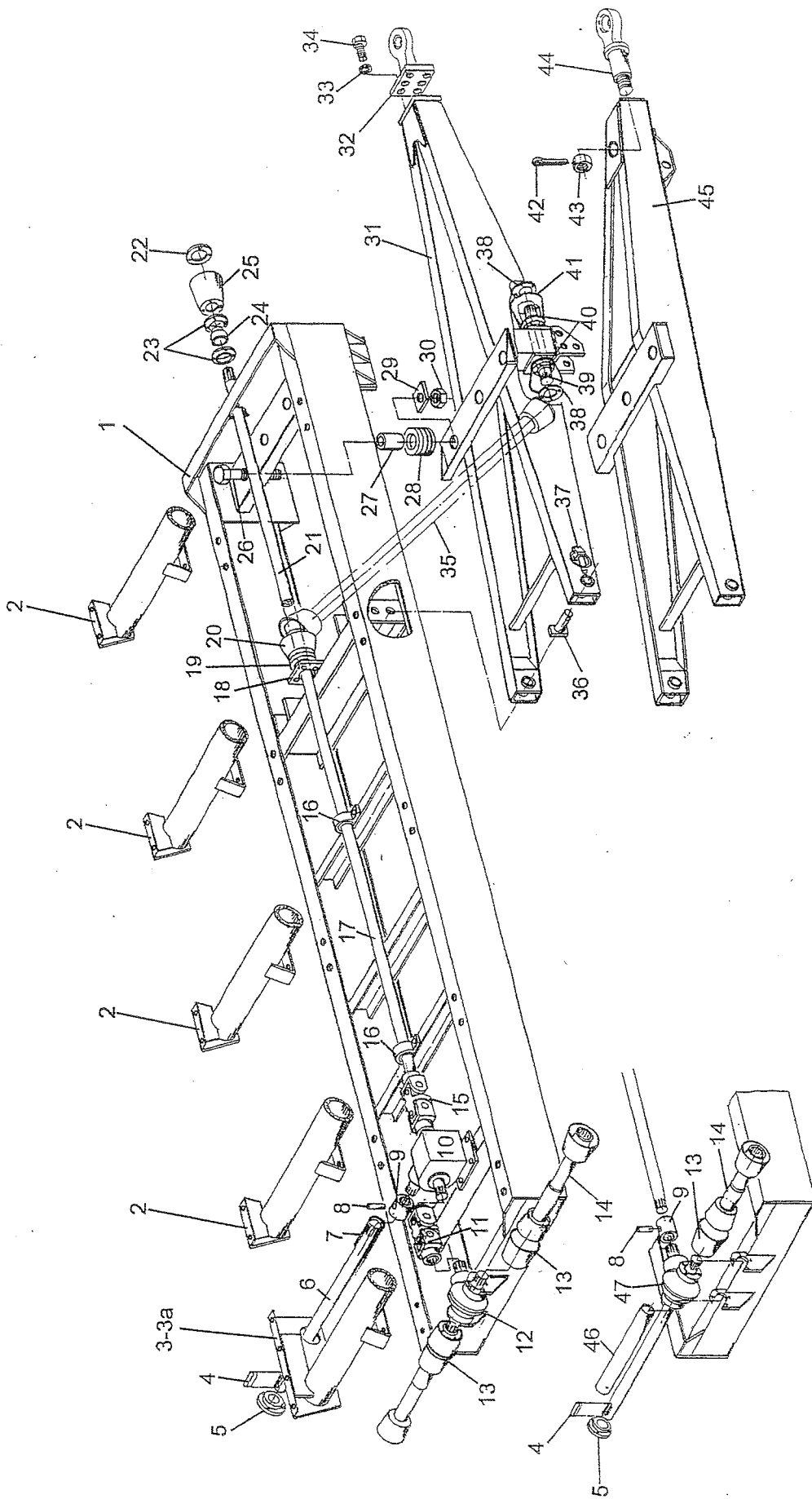
Rijssen - Holland, februari 2005



1. ONDERFRAME MET AANDRIJVING SIWA 140 EN (180)

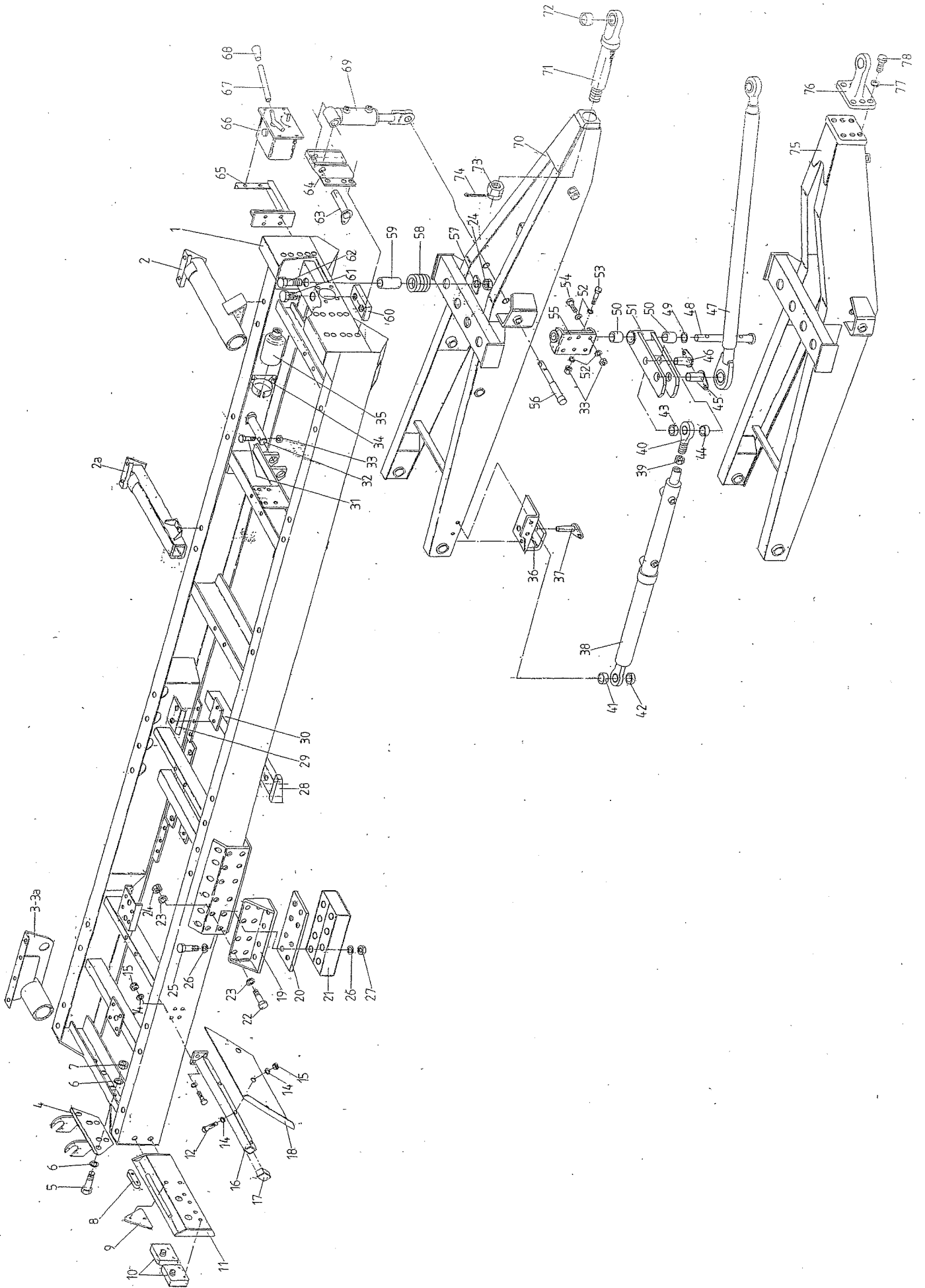
1. UNTERRAHMEN MIT ANTRIEB SIWA 140 UND (180)

<i>Fig.</i>	<i>Artikel nr.</i>	<i>Omschrijving</i>	<i>Benennung</i>
1	968.0354	Onderframe Siwa 140 TA(L)	Unterrahmen Siwa 140 TA(L)
	961.0365	Onderframe Siwa 140 TA(L) Dld.	Unterrahmen Siwa 140 TA(L) Dld.
2	968.0359	Draagbuis Siwa 140; 180	Tragrohr Siwa 140; 180
3	968.0360	Draagbuis-achter Siwa 140	Tragrohr-hinter Siwa 140
	968.0163	Draagbuis-achter Siwa 180	Tragrohr-hinter Siwa 180
4	315.0104	Spie 10x8x40	Passfeder 10x8x40
5	401.0204	Flenslager RME-35	Lager RME-35
6	920.0913	Verdeler-drijfjas 22 Siwa 180	Profilwelle 22 Siwa 180
	921.0168	Verdeler-drijfjas 24 Siwa 200; 240	Profilwelle 24 Siwa 200; 240
7	922.0009	Beschermhuis 22 Siwa 180	Schutzrohr 22 Siwa 180
	922.0007	Beschermhuis 24 Siwa 200; 240	Schutzrohr 24 Siwa 200; 240
8	312.0122	Spanstift 6x50	Spannstift 6x50
9	354.0209	Koppelbus 1 $\frac{3}{8}$ -6 Siwa 140	Kupplungsbuchse 1 $\frac{3}{8}$ -6 Siwa 140
10	351.0077	Tandwielkast 1:1 (zie blz.31) Siwa 180;200;240	Zahnradkast 1:1 (Seite 31) Siwa 180;200;240
11	900.0219	Tussenkoppeling Siwa 180; 200;240	Zwischenkupplung Siwa 180;200;240
12	351.0034	Tandwielkast-MD/2 (Blz. 29) Siwa 180;200;240	Getriebe-MD/2 (Seite 29) Siwa 180;200;240
12a	969.1504	Console Haakse kast SW's	Konsole für winkelgetriebe
	301.0707	Tapbout M16x40	Bolzen M16x40
	316.0707	Sluitring A17	Scheibe A17
	306.0303	Borgmoer M16	Sicherungsmutter M16
13	900.0166	Beschermtrechter	Sicherungskappe
14	354.0214	Tussen-aftakas	Zwischen gelenkwelle
15	354.0227	Tussenkoppeling	Zwischen kupplung
16	401.0247	Lagerblok RASE-35	Lagerblock RASE-35
17	921.0089	Aandrijfjas Siwa 140-Dld.	Antriebswelle Siwa 140-Dld.
	921.0039	Aandrijfjas Siwa 180; 200	Antriebswelle Siwa 180; 200
	278.0023	Aandrijfjas Siwa 240	Antriebswelle Siwa 240
17a	237.0009	Kunststof buis 50x3,2	Schutzrohr 50x3,2
18	935.0459	Lagerplaat	Lagerplatte
19	401.0204	Flenslager RME-35	Flansche lager RME-35
20	900.0228	Beschermtrechter	Sicherungskappe
21	920.0597	Aandrijfjas Siwa 140	Antriebswelle Siwa 140
	278.0018	Aandrijfjas Siwa 180; 200; 240	Antriebswelle Siwa 180; 200; 240
21a	354.0235	Kruiskoppeling G2500	Kreuzkupplung G2500
22	935.0685	Flens D=130-110/4	Flansch D=130-110/4
23	401.0204	Flenslager RME-35	Lager RME-35
25	900.0228	Beschermtrechter	Sicherungskappe



VERVOLG ONDERFRAME SIWA 140 EN (180)
FORTSETZUNG UNTERRAHMEN SIWA 140 UND (180)

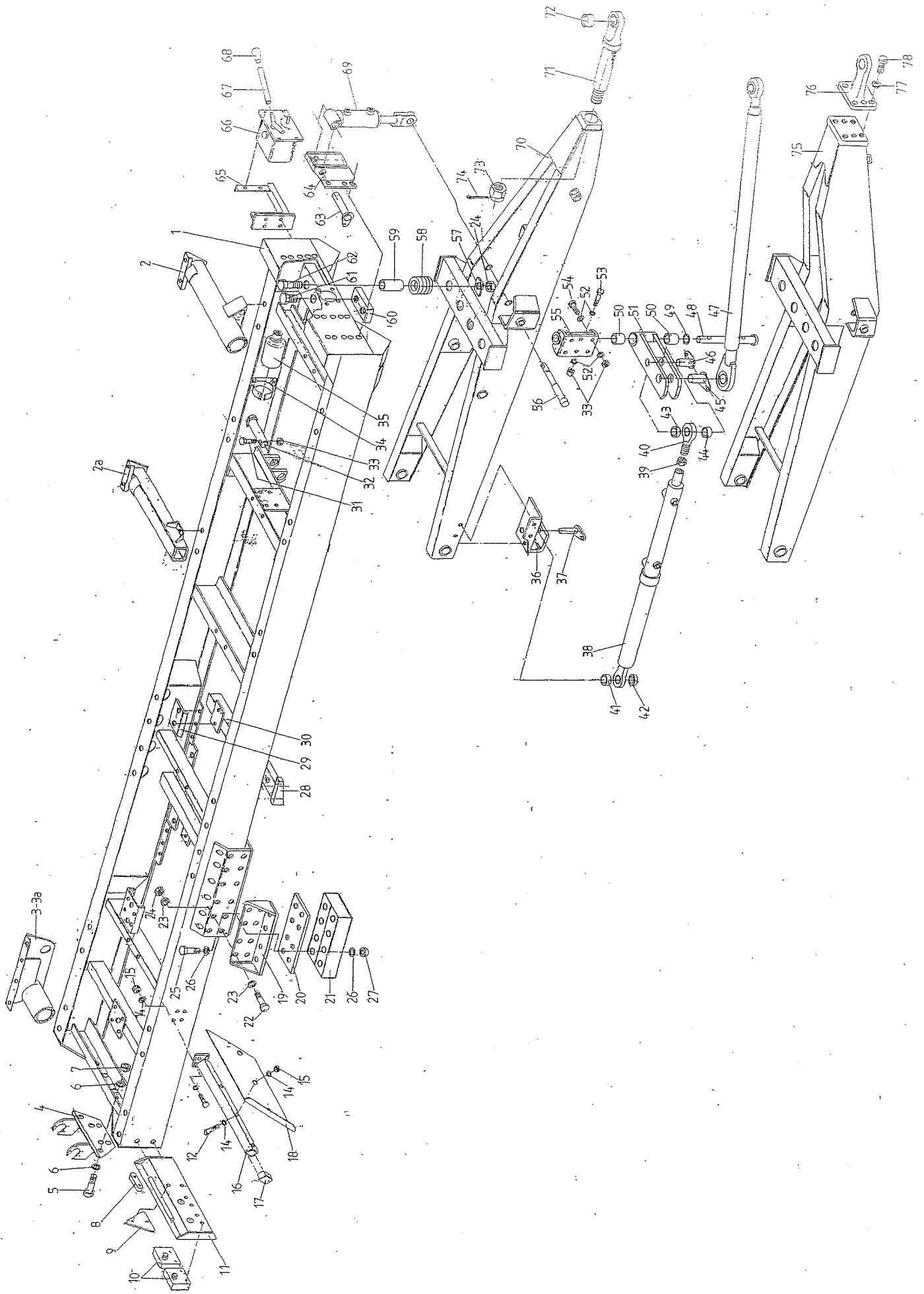
<i>Fig.</i>	<i>Artikel nr.</i>	<i>Omschrijving</i>	<i>Benennung</i>
26	301.0783	Bout M16×140 (3×3 schrijven)	Bolzen M16×140 (3×3 scheiben)
	301.0770	Bout M16×180 (3×4 schrijven)	Bolzen M16×180 (3×4 scheiben)
	301.0787	Bout M16×200 (3×5 schrijven)	Bolzen M16×200 (3×5 scheiben)
	301.0788	Bout M16×240 (3×6 schrijven)	Bolzen M16×240 (3×6 scheiben)
27	925.0428	Afstandsbus L=85 (3×3 schijven)	Buchse L=85 (3×3 scheiben)
	925.0960	Afstandsbus L=115 (3×4 schijven)	Buchse L=115 (3×4 scheiben)
	925.0485	Afstandsbus L=145 (3×5 schijven)	Buchse L=145 (3×5 scheiben)
	925.0961	Afstandsbus L=175 (3×6 schijven)	Buchse L=175 (3×6 scheiben)
28	374.0121	Veerschijf	Federscheibe
29	911.0114	B-strip 80x8-80 18	Platte 80x8-80
30	306.0303	Zelfb. moer M16.	Sicherungsmutter M16.
31	968.0352	Uni-trekkop hoog Siwa 140	Zugdeichsel hoch Siwa 140
32	461.0135	Trekoog met flens	Zugose mit flansche
33	316.0707	Sluitring A17.	Scheibe A17
34	301.0784	Bout M16×60.	Bolzen M16×60
35	354.0165	Tussen-aftakas	Zwischen-gelenkwelle
36	921.0527	Scharmieras	Scharnierbolzen
37	301.0702	Bout M12×65	Bolzen M12×65
	316.0702	Sluitring A13	Scheibe A13
	306.0302	Borg moer M12.	Sicherungsmutter M12
38	935.0685	Flens 110/4	Flansche 110/4
39	921.0040	Aandrijf-as	Antriebswelle
40	401.0204	Flenslager RME-35	Lager RME-35
41	900.0228	Bescherm-trechter	Sicherungskappe
42	375.0139	Splitpen 8×90	Splint 8×90
43	306.0718	Moer M42×4,5	Mutter M42×4,5
44	900.0231	Draaibaar trekoog (Incl. 42 en 43) Siwa 140	Drehbahr Zugose (inkl. 42 und 43) Siwa 140
45	960.0106	Uni-trekkop HST / Steunpoot Siwa 140	Zugdeichsel HST / Steunpoot Siwa 140
	960.0199	Uni-trekkop voor Sleepvoet Siwa 140	Zugdeichsel mit Slepffuss Siwa 140
46	922.0009	Bescherm-buis	Sicherungsrohr
47	351.0011	Haaksekast met as Siwa 140 (Zie blz. 29)	Winkelgetriebe mit welle Siwa 140 (Seite 29)



2. ONDERFRAME MET AANDRIJVING SIWA 180; 200 EN 240

2. UNTERRAHMEN MET ABTRIEB SIWA 180; 200 UND 240

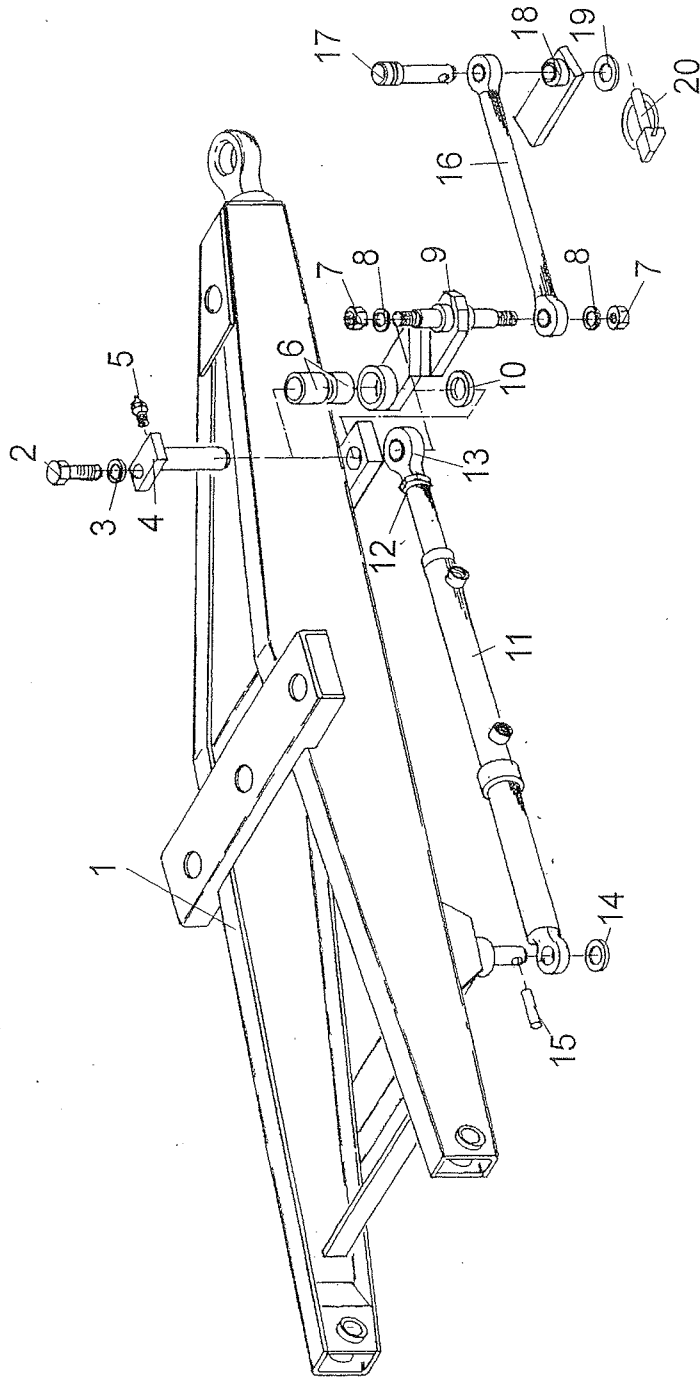
<i>Fig.</i>	<i>Artikel nr.</i>	<i>Omschrijving</i>	<i>Benennung</i>
1	969.1502	Onderframe Siwa 180; 200	Unterrahmen Siwa 180; 200
	969.1503	Onderframe Siwa 240	Unterrahmen Siwa 240
2	960.0537	Draagbuis Siwa 200; 240	Tragrohr Siwa 200; 240
2a	969.1020	Draagkoker Siwa 200; 240	Tragrohr Siwa 200; 240
3	960.0539	Draagbuis-achter Siwa 200; 240	Tragrohr-hinter Siwa 200; 240
3a	969.1021	Draagkoker-achter Siwa 200; 240	Tragrohr-hinter Siwa 200; 240
4	969.1504	Console voor Haakse kast	Konsole für Winkelgetriebe
5	301.0707	Bout M16x40.	Bolt M16x40
6	316.0707	Sluitring A17	Scheibe A17
7	306.0303	Borgmoer M16.	Sicherungsmutter M16
8	480.0025	Kentekenlamp	Kennzeichenleuchte
9	482.0201	Driehoek-reflector	Dreieck-Rückstrahler
10	480.0024	Achterlamp	Heck-leuchte
11	969.1084	Verlichtingsbak Li. L=665 Siwa 140; 180	Beleuchtungs Gehäuse Li. L=665 Siwa 140; 180
	969.1027	Verlichtingsbak Li. L=765 Siwa 200; 240	Beleuchtungs Gehäuse Li. L=765 Siwa 200; 240
	969.1085	Verlichtingsbak Re. L=665 Siwa 140; 180	Beleuchtungs Gehäuse Re. L=665 Siwa 140; 180
	969.1028	Verlichtingsbak Re. L=765 Siwa 200; 240	Beleuchtungs Gehäuse Re. L=765 Siwa 200; 240
12	301.0719	Bout M10x70	Bolzen M10x70
13	301.0814	Bout M10x35	Bolzen M10x35
14	316.0705	Sluitring A10,5	Scheibe A10,5
15	306.0306	Borgmoer M10	Sicherungsmutter M10
16	376.0124	Sluitdop	Stopfe
17	961.0024	Spatbordsteun LA/RV	Stützbalken LA/RV
	961.0025	Spatbordsteun LV/RA	Stützbalken LV/RA
18	935.0746	Spatbordplaat	Kotflügel
19	969.1965	Tandemzijkok Spoor 2200	Tandembock Spur 2200
20	912.0852	Opvulplaat 20mm TAL-24Ton	Zwischenplatte 20mm TAL-24Ton
	913.1485	Opvulplaat 20mm TAL-30Ton	Zwischenplatte 20mm TAL-30Ton
21	960.0745	Opvulstuk 100mm TAL-24Ton	Zwischenstück 100mm TAL-24Ton
22	301.0845	Bout M16x50	Bolzen M16x50
23	316.0707	Sluitring A17	Scheibe A17
24	306.0303	Borgmoer M16	Sicherungsmutter M16
25	301.0790	Bout M24x2-75	Bolzen M24x2-75
	301.0708	Bout M24x2-110	Bolzen M24x2-110
	301.0796	Bout M24x2-180	Bolzen M24x2-180
26	316.0727	Sluitring A26	Scheibe A26
27	306.0333	Borgmoer M24x2	Sicherungsmutter M24x2
28	969.0307	Pendelstop TAL-30Ton	Stütze TAL-30Ton
29	937.1497	Klemplaat TAL-24Ton Siwa 180; 200	Klemmplatte TAL-24Ton Siwa 180; 200
30	961.0777	Pendelstop-voor TAL-24Ton Siwa 180; 200	Stütze -vorne TAL-24Ton Siwa 180; 200
	961.0779	Pendelstop-achter TAL-24-Ton Siwa 180; 200	Stütze -hinte TAL-24Ton Siwa 180; 200
31	301.0702	Bout M12x65	Bout M12x65
32	921.0527	Schamieras	Scharnierbolzen
33	306.0302	Borgmoer M12	Sicherungsmutter M12
34	355.0731	Accu-beugel	Konsolenschelle
35	355.0704	Hydr-membraanaccu 2,8Ltr. 60bar	Speicher 2,8ltr. 60bar
36	969.0773	Schamierstuk.	Scharnierstück
37	969.0752	Scharnierpen BP25/110	Scharnierbolzen BP25/110
38	355.0753	Hydr.cilinder DD40/80-1220 TAL-24Ton	Hydr.Zylinder DD40/80-1220 TAL-24Ton
	454.0199	Set afdichtingen t.b.v. 38	Dichtungssatz für 38
38a	355.0468	Hydr.cilinder DD35/60-1100 TAL-30Ton	Hydr.Zylinder DD35/60-1100 TAL-30Ton
	454.0856	Set afdichtingen t.b.v. 38a	Dichtungssatz für 38a



VERVOLG ONDERFRAME SIWA 180; 200 EN 240

FORTSETZUNG UNTERRAHMEN SIWA 180; 200 UND 240

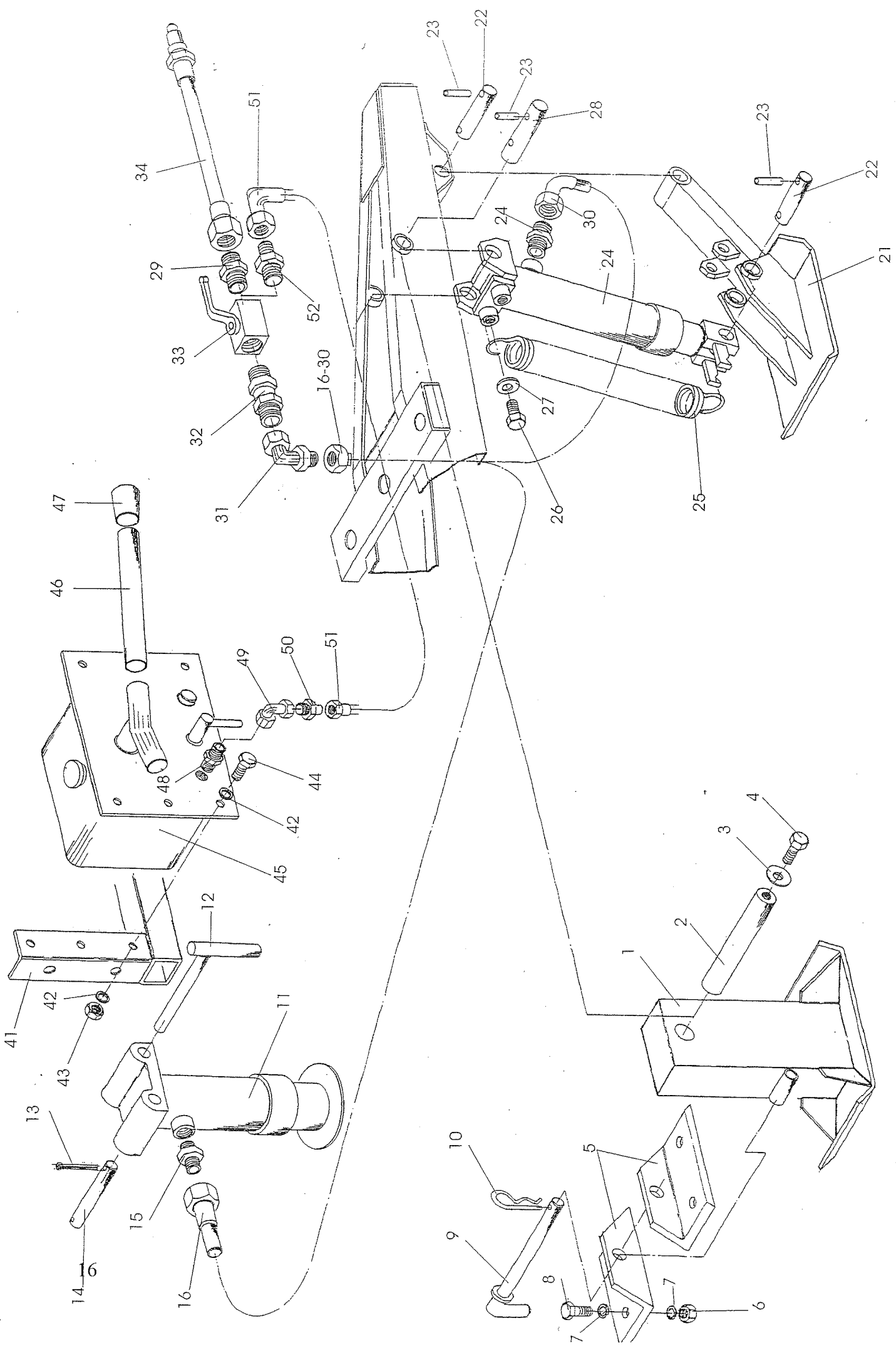
Fig.	Artikel nr.	Omschrijving	Benennung
39	306.0352	Lage moer M24x2 t.b.v. 38a	Mutter M24x2 für 38a
40	401.0263	Stangkop GAKFR 25 PW t.b.v. 38a	Schraubkopf GAKFR 25 PW für 38a
41	921.0601	Kraagbus TAL-24Ton	Buchse mit Bördelrand TAL-24Ton
	926.0710	Bus 35x4,5-40 TAL-30Ton	Buchse 35x4,5-40 TAL-30Ton
42	921.0600	Kraagbus TAL-24Ton	Buchse mit Bördelrand TAL-24Ton
	926.0697	Bus 35x4,5-9 TAL-30Ton	Buchse 35x4,5-9 TAL-30Ton
43	921.0600	Kraagbus TAL-24Ton	Buchse mit Bördelrand TAL-24Ton
	926.0697	Bus 35x4,5-9 TAL-30Ton	Buchse 35x4,5-9 TAL-30Ton
44	921.0600	Kraagbus TAL-24Ton	Buchse mit Bördelrand TAL-24Ton
	926.0697	Bus 35x4,5-9 TAL-30Ton	Buchse 35x4,5-9 TAL-30Ton
45	969.0772	Pen BP37-90	Bolzen BP37-90
46	969.0755	Pen BP25-100	Bolzen BP25-100
47	969.0759	Stuurstang	Steuergestange
48	969.0754	Scharnierpen	Scharnierbolzen
49	403.0122	Axiaalschijf AS5070	Axiaalscheibe AS5070
50	402.0152	Glijlager 45/50-40	Gleitlager 45/50-40
51	969.0753	Stuurhefboom	Steuherhebel
52	316.0702	Sluitring A13	Scheibe A13
53	301.0785	Bout M12x80	Bolzen M12x80
54	301.0715	Bout M12x45	Bolzen M12x45
55	969.0774	Scharnierstuk	Scharnierstück
56	921.0303	Cilinderpen 25/185	Zylinderbolzen 25/185
57	913.1162	Sluitplaat	Platte
58	374.0121	Veerschijf	Federscheibe
59	926.0788	Afstandsbus L=75 (4x3 schijven)	Buchse L=75 (4x3 scheiben)
	926.0787	Afstandsbus L=115 (4x4 schijven)	Buchse L=115 (4x4 scheiben)
60	913.1159	Demperstrip 90	Dämpfungsblock 90
	913.1160	Demperstrip 10	Dämpfungsblock 10
	913.1161	Demperstrip 40	Dämpfungsblock 40
61	301.8005	Bout M20x50	Bolzen M20x50
61a	316.0725	Sluitring A21	Scheibe A21
62	301.0733	Bout M20x150 (4x3 schijven)	Bolzen M20x150 (4x3 scheiben)
	301.0795	Bout M20x180 (4x4 schijven)	Bolzen M20x180 (4x4 scheiben)
63	969.0783	Pen BP25-150	Bolzen BP25-150
64	969.0782	Cilinderbok	Zylinderbock
65	966.0298	Pomphouder	Pumphalter
66	355.0058	Handpomp	Handpumpe
67	968.0853	Pomphefboom	Pumphebel
68	376.0102	Dop 32/45	Stopfe 32/45
69	355.0794	Hydr. Cil. D50/80-453/175	Hydr.Zylinder D50/80-453/175
69a	454.0825	Set afdichtingen voor 69	Dichtungszats für 69
70	969.1650	Uni-trekkop Rubber-geveerd	Zugdeichsel Rubber- Gefedert
	969.1180	Uni-trekkop Hydr.-geveerd	Zugdeichsel Hydr.- Gefedert
	969.0750	Uni-trekkop Hydr.-geveerd (Schmetz)	Zugdeichsel Hydr.- Gefedert (Schmetz)
71	921.0304	Trekoog Zwaar L=400	Zugose Schwer L=400
72	461.0162	Einslagbuchsen für Rockinger	Einschlagbuchsen für Rockinger
73	306.0723	Kroonmoer M60x2.	Kronenmutter M60x2
74	375.0127	Splitpen 10x100	Splint 10x100
75	969.1501	Uni-trekkop hoog Rubber Geveerd	Zugdeichsel hoch Rubber Gefedert
	969.1175	Uni-trekkop hoog Hydr. Geveerd	Zugdeichsel hoch Hydr. Gefedert
76	461.0149	Trekoog met flens 50 / 250kN / 130x130	Zugose mit flansche
77	316.0725	Sluitring A21	Scheibe A21
78	301.0760	Bout M20x70	Bolzen M20x70



3. TREKKOP MET BESTURING SIWA 140

3. ZUGGABEL MIT ZWANGSLENKUNG SIWA 140

<i>Fig.</i>	<i>Artikel nr.</i>	<i>Omschrijving</i>	<i>Benennung</i>
1	960.0106	Trekkop-HST	Zugdeichsel-HST
2	960.0533	Scharnierpen	Scharnierbolzen
3	316.0705	Sluitring A10,5	Scheibe A10,5
4	301.0814	Bout M10x35	Bolzen M10x35
5	342.0106	Vetnippel	Schmiernippel
6	402.0142	Glijlager 45/30	Gleitlager 45/30
7	306.0303	Borgmoer M16	Sicherungsmutter M16
8	316.0707	Sluitring A17	Scheibe A17
9	960.0028	Stuurhefboom	Steuerehebel
10	403.0126	Loopschijf LS-5070	Scheibe LS-5070
11	355.0468	Hoofdstuurcilinder DD35/60 (incl.12 en 13)	Steuerzylinder DD35/60 (inkl. 12 und 13)
11a	401.0192	Kogelgewichtslager GE 25 DO	Gelenklager GE 25 DO
11b	454.0170	Set afdichtingen Kavee	Dichtungssatz Kavee
	454.0856	Set afdichtingen Faroil	Dichtungssatz Faroil
12	306.0352	Lage moer M24x2	Mutter M24x2
13	401.0263	Stangkop GAKFR-25PW	Gelenkkopf GAKFR-25PW
14	316.0727	Sluitring A26	Scheibe 26
15	312.0722	Spanstift 6x50	Spannstifte 6x50
16	960.0029	Stuurstang	Steuergestange
16a	401.0258	Stangkop GIKFR-25PB	Gelenkkopf GIKFR-25PB
17	900.0309	Pen	Bolzen
18	960.0125	Stuurarm Re.	Steuerehebel Re.
19	316.0727	Sluitring A26	Scheibe A26
20	375.0106	Fergusonclip	Klappsplinte

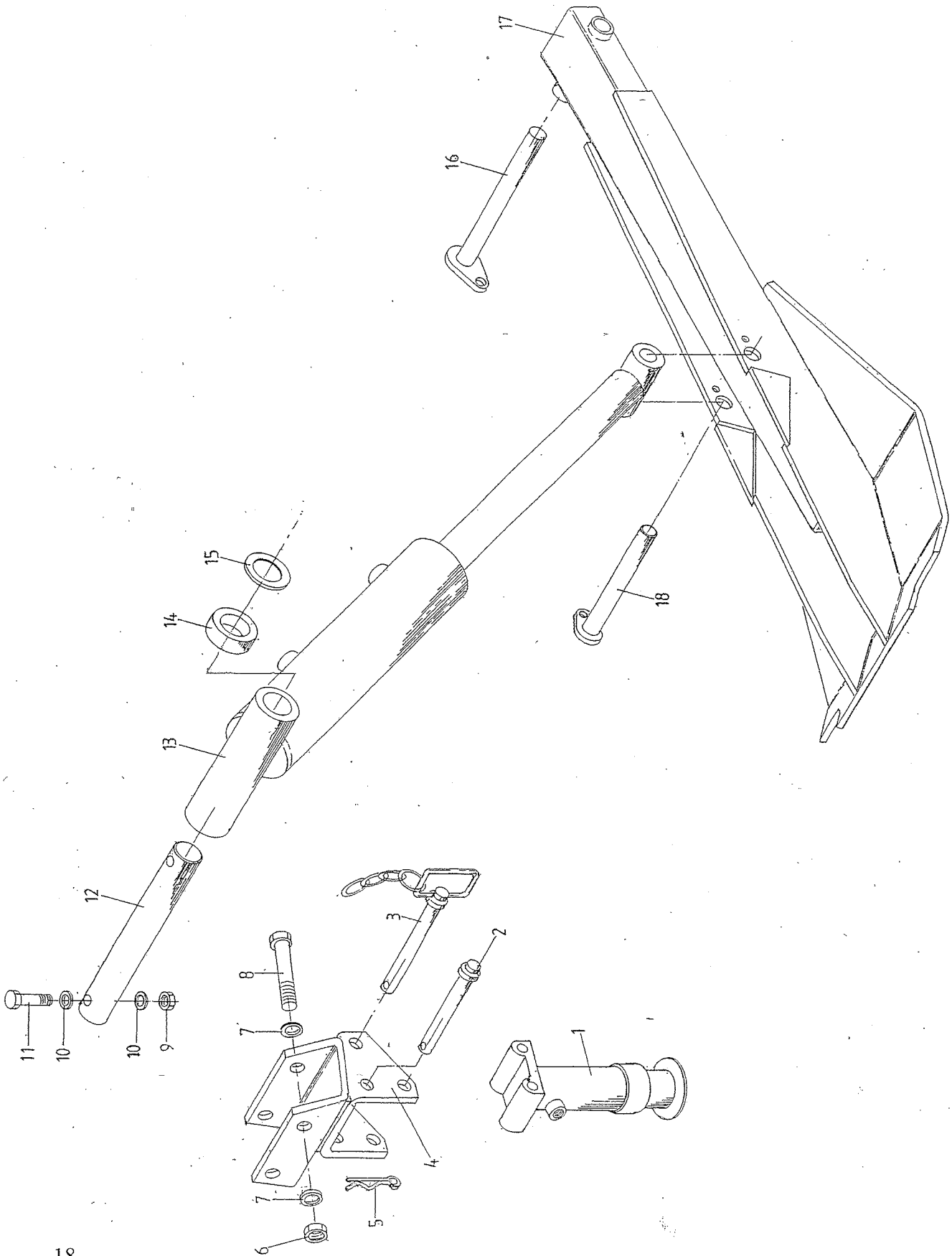


4. SCHOMMELSTEUN; STEUNPOOT EN SLEEPVOET SIWA 140

4. PENDELSTÜTZE; STÜTZEFUß UND SCHLEPPFUß SIWA 140

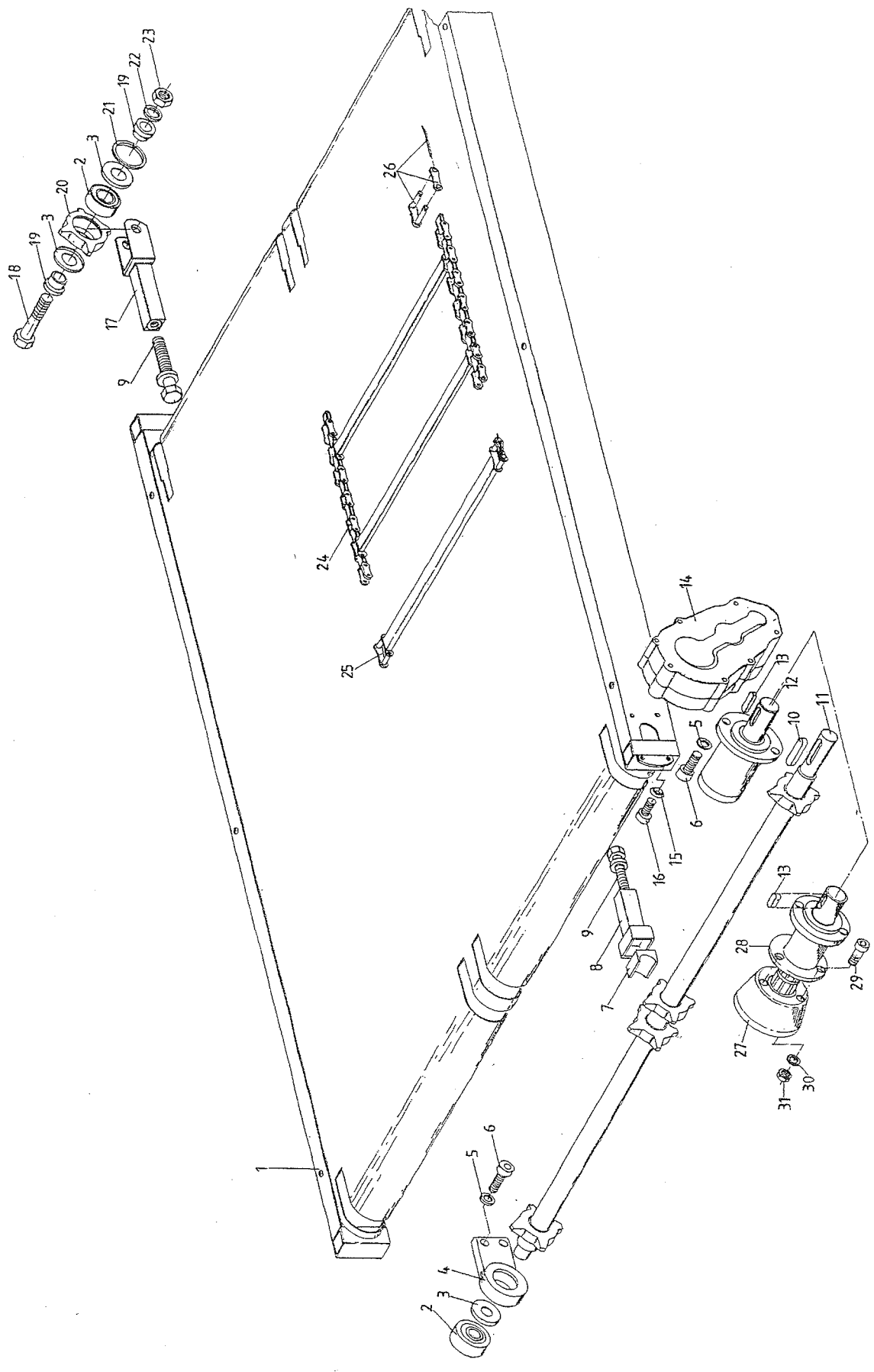
Fig.	Artikel nr.	Omschrijving	Benennung
1	961.0389	Schommelsteun	PendelStütze
2	921.0343	Scharnieras	Scharnierachse
3	316.0712	Sluitring R14	Unterlegschiebe
4	301.0803	Bout M12×20	Bolzen M12×20
5	918.0028	Hoeksteun	Winkelstütze
6	306.0312	Borgmoer M8	Sicherungsmutter M8
7	316.0703	Sluitring A 8,4	Scheibe A 8,4
8	301.0835	Bout M8×30	Bolzen M8×30
9	968.0815	Grendelpen	Sicherungspenn
10	375.0108	Fergusunclip	Sicherungsklippe

Fig.	Artikel nr.	Omschrijving	Benennung
11	960.0030	Steunpoot	Stützfuß
	450.0829	Set afdichtingen	Dichtungssatz
12	450.0811	Grendelpen	Sicherungspenn
13	375.0103	Steekborgveer	Sicherungsfeder
14	450.0810	Scharnierpen	Scharnierbolzen
15	355.0101	Koppeling AL-15R	Kupplung AL-15R
16	417.0506	Hydr. slang ½"-1000	Hydr. schlauch ½"-1000
21	968.0332	Sleepvoet	Schleppfuß
22	920.0640	Scharnierpen	Scharnierbolzen
23	312.0722	Spanstift 6x50	Spannstift 6x50
24	968.0353	Hydr.cilinder	Hydr.Zylinder
24a	450.0829	Set afdichtingen t.b.v. 24	Dichtungssatz für 24
25	331.0110	Trekveer	Zugfeder
27	933.0705	Sluitplaat	Scheibe
28	921.0015	Scharnieras	Scharnierbolzen
29	355.0101	Koppeling AL-15R	Kupplung AL-15R
30	417.0517	Hydr. slang ½"-1700	Hydr.Schlauch ½"-1700
31	355.0163	Haakse koppeling EEL-15z	Kupplung EEL-15z
32	355.0249	Schotkoppeling 15- ½"	Kupplung 15-½"
33	355.0650	Kogelkraan	Kugelhähne
34	417.0515	Hydr. slang ½"-2200 St.	Hydr.Schlauch ½"-2200St.
41	966.0298	Pomphouder	Pumphalter
42	316.0705	Sluitring A10,5	Scheibe A10,5
43	306.0306	Borgmoer M10	Sicherungsmutter M10
44	301.0805	Bout M10x25	Bolzen M10x25
45	355.0058	Handpomp	Handpumpe
46	968.0853	Hefboom	Hebel
47	376.0102	Dop	Stopf
48	355.0281	Koppeling AL15-M16	Kupplung AL15-M16
49	355.0163	Haakse koppeling EEL-15z	Winkel-Kupplung EEL-15z
50	355.0174	Verloopkoppeling 15/12	Reduzierkupplung 15/12
51	417.0416	Hydr.slang ¾"-450	Hydr. Schlauch ¾"-450
52	355.0103	Koppeling AL12-R½"	Kupplung AL12-R½"



5. STEUNPOOT EN SLEEPVOET SIWA 180; 200 EN 240
5. STÜTZFUß UND SCHLEPPFUß SIWA 180; 200 UND 240

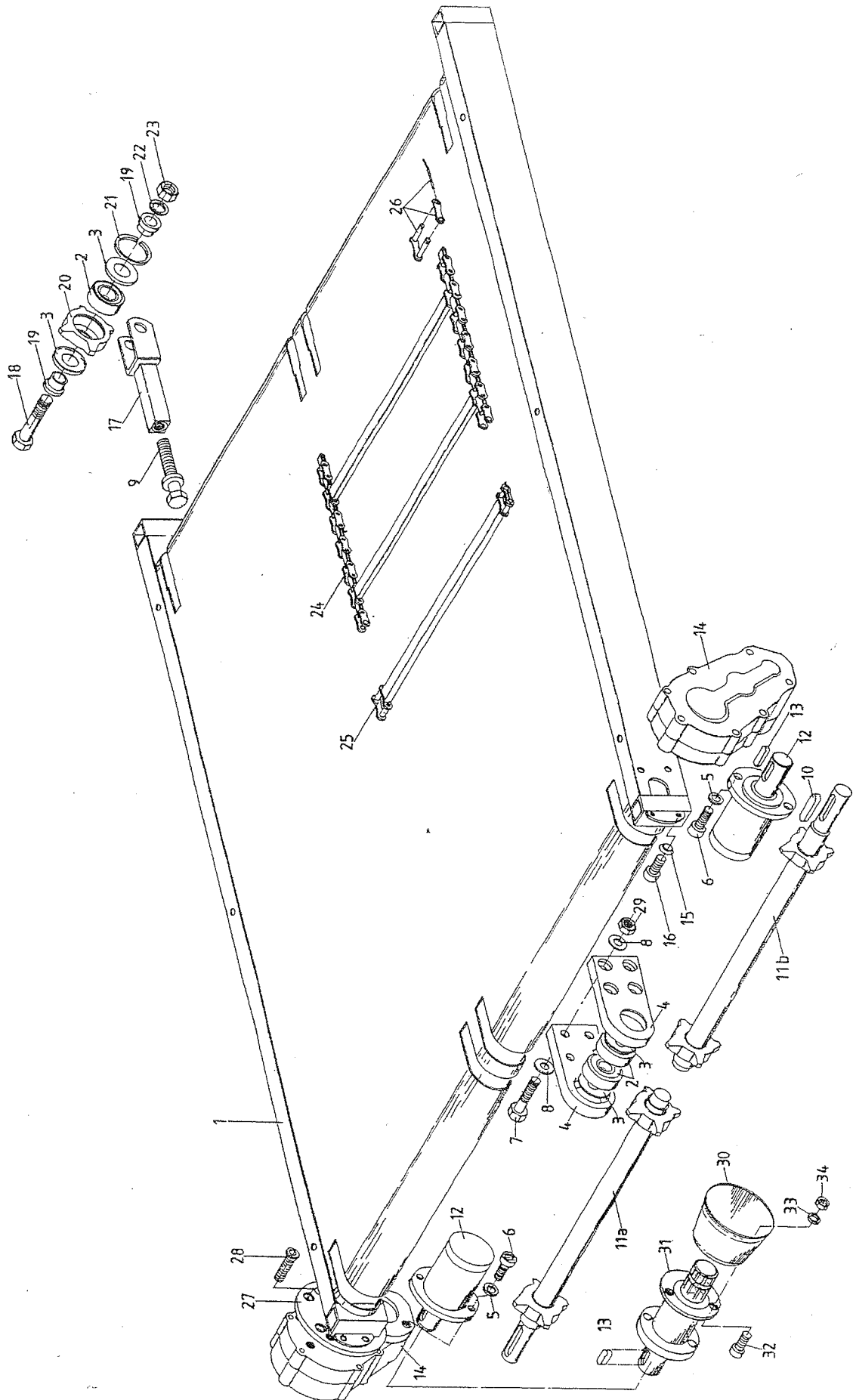
<i>Fig.</i>	<i>Artikel nr.</i>	<i>Omschrijving</i>	<i>Benennung</i>
1	355.0049	Steunpootcilinder 85 S=250	Stützfußcylinder 85 S=250
1a	450.0829	Set afdichtingen <u>t.b.v.</u> 1	Dichtungssatz für 1
2	450.0811	Grendelpen	Sicherungspenn
3	450.0810	Scharnierpen	Scharnierbolzen
4	969.0756	Steunpoot-console	Stützfuß-console
5	375.0103	Steekborgveer	Sicherungsfeder
6	306.0303	Borgmoer M16	Sicherungsmutter M16
7	316.0707	Sluitring A17	Scheibe A17
8	301.0716	Bout M16x130	Bolzen M16x130
9	306.0306	Borgmoer M10	Sicherungsmutter M10
10	316.0705	Sluitring A10,5	Scheibe A10,5
11	3.01.0723	Bout M10x50	Bolzen M10x50
12	921.0448	Scharnieras	Scharnierbolzen
13	355.3018	Hydr. Cil D60/100-730/500	Hydr.Zylinder D60/100-730/500
13a	454.0834	Set afdichtingen <u>t.b.v.</u> 13	Dichtungssatz für 13
14	926.0005	Vulbus L=7	Buchse L=7
15	403.0112	Axiaalschijf AS 4060	Axiaalscheibe AS 4060
16	969.0881	Scharnierpen Sleepvoet	Scharnierbolzen
17	969.1921	Sleepvoet -zwaar	Schepfuß schwer
18	960.0175	Scharnierpen	Scharnierbolzen



6. BOVENFRAME MET AANDRIJVING SIWA 140

6. OBERRAHMEN MIT ANTRIEB SIWA 140

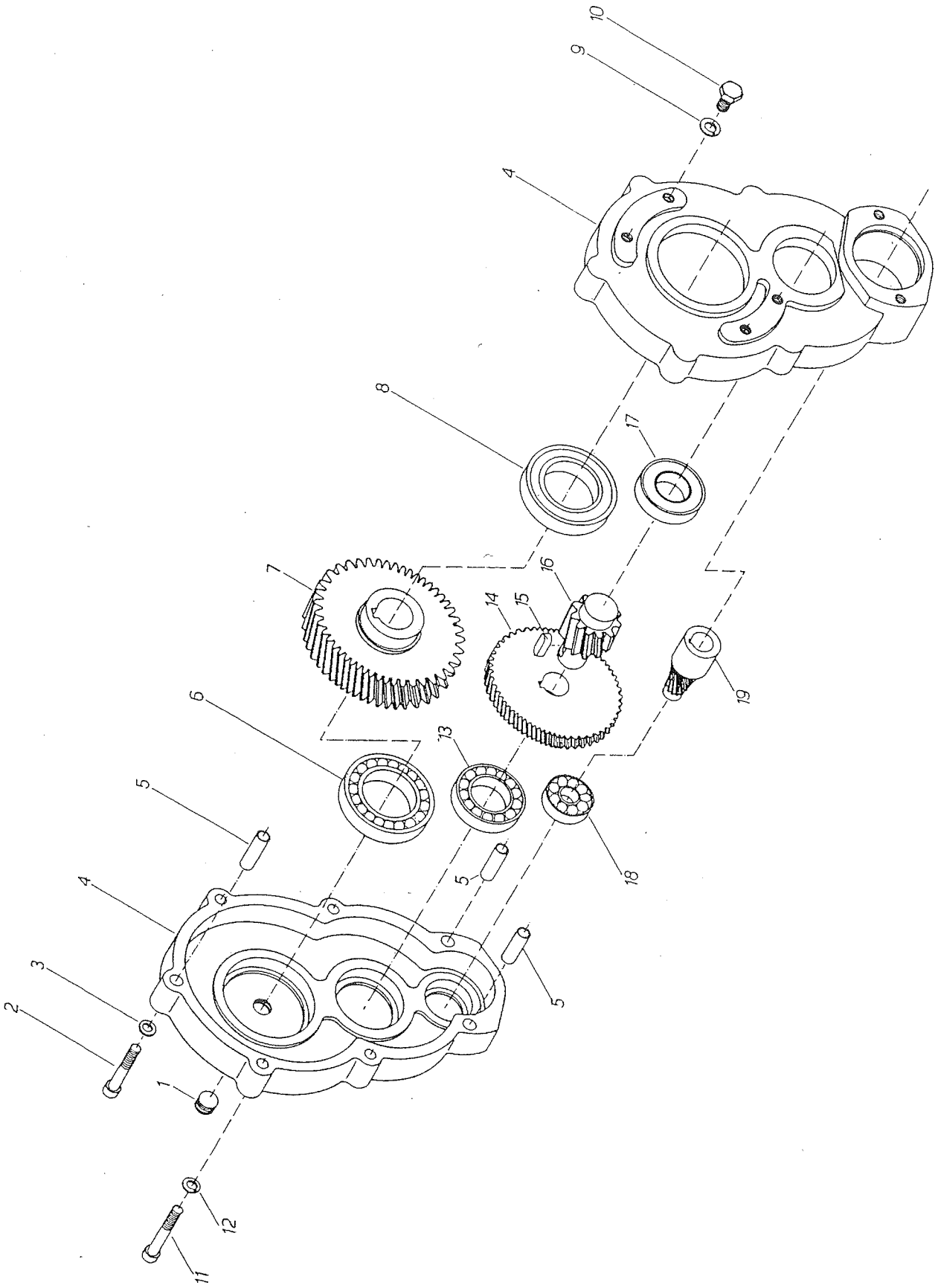
<i>Fig.</i>	<i>Artikel nr.</i>	<i>Omschrijving</i>	<i>Benennung</i>
1	968.0358	Bovenframe	Oberrahmen
2	401.0107	Kogellager 6306 - 2RS	Kugellager 6306 - 2RS
3	361.0119	Nilosring 6306 - AV	Nilosring 6306-AV
4	941.0086	Glandlagerhuis	Lagergehäuse
5	316.0904	Veerring 12 mm	Federring 12 mm
6	302.0615	Cilinderkopbout M12×35	Zylinderbolzen M12×35
7	402.0165	Steunlagerblok ø50	Stützlagerblock ø50
8	966.0001	Steunlagerhuis	Stützlagergehäuse
9	303.0973	Spanbout M20	Spanbolzen M20
10	315.0121	Spie 14×9×80	Passfeder 14×9×80
11	968.0361	Transportkettingas	Welle mit Kettenrädern
12	355.0035	Hydromotor OMP-160	Hydro Motor OMP-160
13	315.0103	Spie 8×7×30	Passfeder 8×7×30
14	351.0024	Zijkast ø45 (zie blz. 25)	Getriebe ø45 (Siehe Seite 25)
15	316.0917	Bolle veerring C12,5	Federring C12,5
15a	316.0902	Tandveerring J12 ev.	Zahnfederring J12 ev.
16	302.0630	Cilinderkopbout M12×25	Zylinderbolzen M12×25
17	969.1149	Kettingspanner M20	Kettenspanner M20
18	301.0745	Bout M16×70	Bolzen M16×70
19	925.0481	Klembus	Klembuchse
20	942.0029	Kettingspanwiel	Kettenspanrad
21	313.0401	Sprengring SB72	Sicherungsring SB72
22	316.0901	Veerring 16 mm	Federring 16 mm
23	306.0702	Moer M16	Mutter M16
24	960.0945	Bodemketting 14K/1000-5.54	Bodenkette mit Bolzen 14mm
26	431.0153	Verb.schalm 14K-8-56	Außenkettenglied 14K-8-56
27	900.0271	Beschermtrechter	Sicherungskappe
28	953.0396	Tussenstuk (zie blz.27)	Zwischen stück (Siehe Seite 27)
29	302.0620	Cil. kopbout M10×30	Zylinderbolzen M10×30
30	316.0705	Sluitring A10,5	Scheibe A10,5
31	306.0306	Borgmoer M10	Sicherungsmutter M10



7. BOVENFRAME MET AANDRIJVING SIWA 180; 200 EN 240

7. OBERRAHMEN MIT ANTRIEB SIWA 180; 200 UND 240

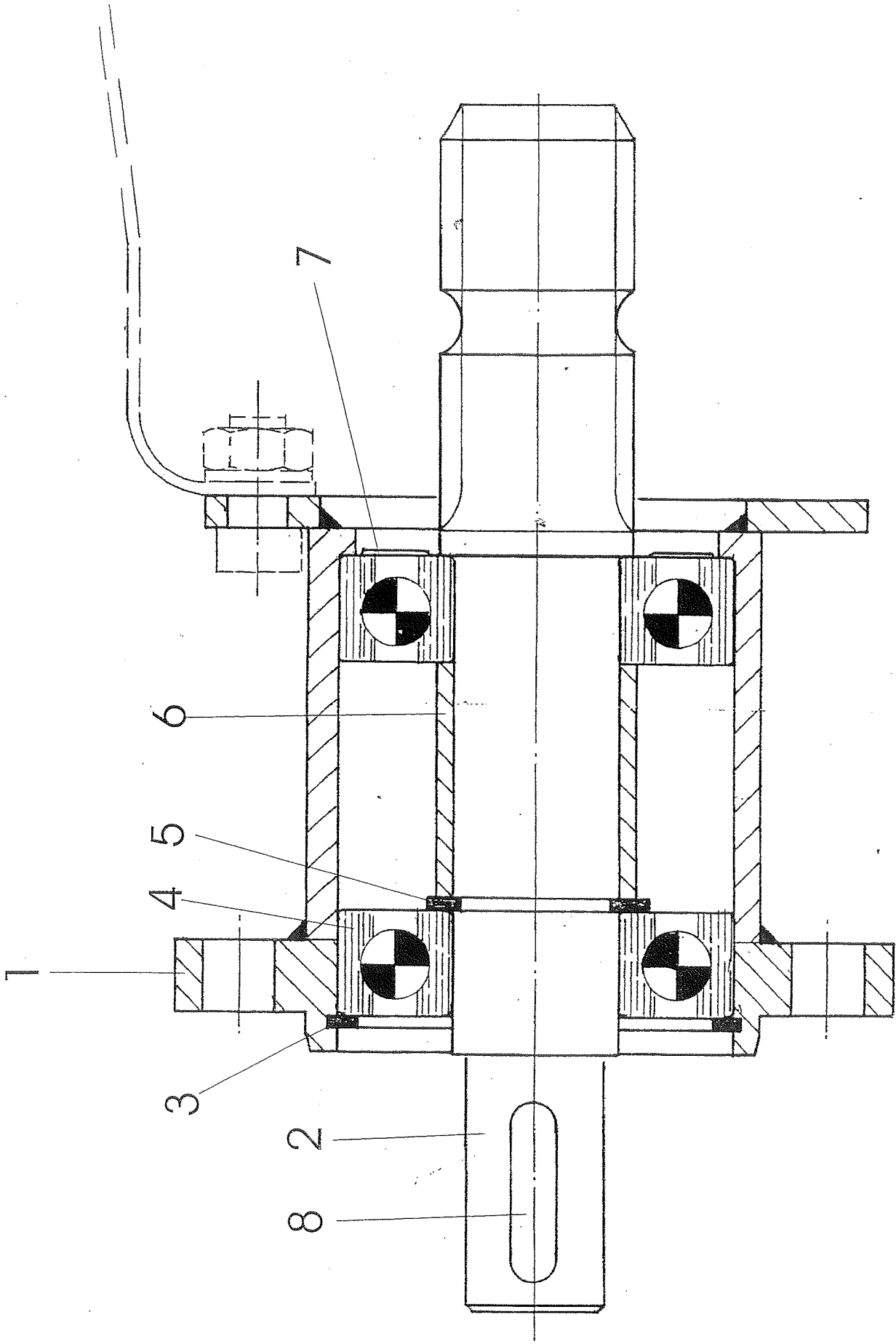
<i>Fig.</i>	<i>Artikel nr.</i>	<i>Omschrijving</i>	<i>Benennung</i>
1	960.0521	Bovenframe 180	Oberrahmen 180
	960.0540	Bovenframe 200	Oberrahmen 200
	960.0961	Bovenframe 240	Oberrahmen 240
2	401.0107	Kogellager 6306-2RS	Kugellager 6306-2RS
3	361.0119	Nilosring 6306-AV	Nilosring 6306-AV
4	377.0303	Lagerplaat	Lagerplatte
5	316.0904	Veerring 12 mm	Federring 12 mm
6	302.0615	Cil. kopbout M12×35	Zylinderbolzen M12×35
7	301.0735	Bout M12×55	Bolzen M12×55
8	316.0702	Sluitring A13	Scheibe A13
9	303.0973	Spanbout M20	Spanbolzen M20
10	315.0121	Spie 14×9×80	Passfeder 14×9×80
11a	960.0678	Transportkettingas Li. Siwa 180	Welle mit Kettenrädern Li. Siwa 180
	960.0943	Transportkettingas Li. Siwa 200; 240	Welle mit Kettenrädern Li. Siwa 200; 240
11b	960.0679	Transportkettingas Re. Siwa 180	Welle mit Kettenrädern Re. Siwa 180
	960.0944	Transportkettingas Re. Siwa 200; 240	Welle mit Kettenrädern Re. Siwa 200; 240
12	355.0037	Hydromotor OMP-200	Hydro Moter OMP-200
13	315.0103	Spie 8×7×30	Passfeder 8×7×30
14	351.0024	Zijkast ø45 (zie blz. 25)	Getriebe ø45 (Siehe Seite 25)
15	316.0917	Bolle veerring C12,5	Federring C12,5
15a	316.0902	Tandveerring J12	Zahnfederring J12
16	302.0615	Cil. kopbout M12×35	Zylinderbolzen M12×35
17	969.1149	Kettingspanner M20	Kettenspanner M20
18	301.0745	Bout M16×70	Bolzen M16×70
19	925.0481	Klembus	Klembuchse
20	942.0029	Kettingspanwiel	Kettenspanrad
21	313.0401	Snapping SB72	Sicherungsringe SB72
22	316.0901	Veerring 16 mm	Federring 16 mm
23	306.0702	Moer M16	Mutter M16
24	960.0946	Bodemketting Siwa 180	Bodenkette Siwa 180
	960.0947	Bodemketting Siwa 200	Bodenkette Siwa 200
	960.0948	Bodemketting Siwa 240	Bodenkette Siwa 240
26	431.0153	Verbindingschalm 14K-8-56	Außenkettenglied 14K-8-56
27	933.0978	Bevestigingsschijf	Befestigungsscheibe
28	303.0932	Verz. bout M12×25	Senkbolzen M12×25
29	306.0302	Borgmoer M12	Sicherungsmutter M12
30	900.0271	Beschermtrechter	Sicherungskappe
31	953.0396	Tussenstuk (zie blz. 27)	Zwischen stuk (Siehe Seite 27)
32	302.0620	Cil. kopbout M10×30	Zylinderbolzen M10×30
33	316.0705	Sluitring A10,5	Scheibe A10,5
34	306.0306	Borgmoer M10	Sicherungsmutter M10



8. DRIJWERK 351.0024

8. GETRIEBE 351.0024

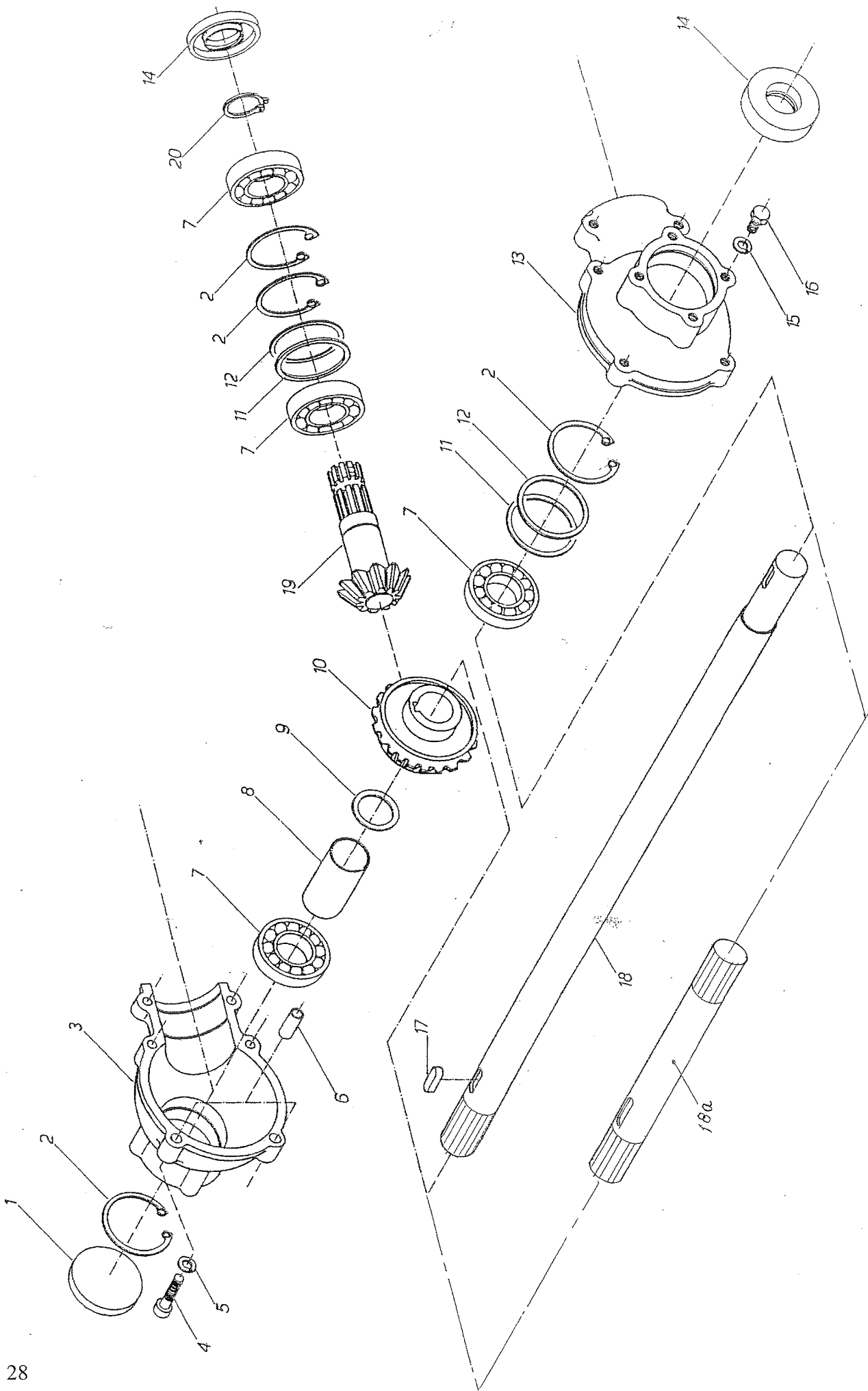
<i>Fig.</i>	<i>Artikel nr.</i>	<i>Omschrijving</i>	<i>Benennung</i>
1	381.0111	Draadstop M20×1,5	Abschlußschraube M20×1,5
2	302.0013	Cilinderbout M10×65	Bolzen M10×65
3	316.0906	Veerring 10 mm	Federring 10 mm
4	450.0766	Tandwielkast (2-delig)	Gehäuse (2-Teilen)
5	312.0127	Spanhuls 13×50	Sperrhülse 13×50
6	401.0176	Kogellager 6013	Kugellager 6013
7	456.0043	Tandwiel met gat $\varnothing 45$ Z=45	Zahnrad mit Loch $\varnothing 45$ Z=45
8	401.0177	Kogellager 6013-2RS	Kugellager 6013-2RS
9	316.0917	Bolle veerring 12,5 mm	Federring 12,5 mm
10	301.0807	Bout M12×25	Bolzen M12×25
11	302.0613	Cilinderkopbout M10×70	Zylinderbolzen M10×70
12	316.0705	Sluitring A 10,5	Scheibe A 10,5
13	401.0118	Kogellager 6009	Kugellager 6009
14	450.0765	Tandwiel (incl. 15 en 16)	Zahnrad (inkl. 15 und 16)
15		Inlegspie 8×7×30	Passfeder 8×7×30
16		Tandrondsel	Ritzel
17	401.0175	Kogellager 6207-2RS	Kugellager 6207-2RS
18	451.0031	Kogellager 6304	Kugellager 6304
19	450.0767	Tandas	Ritzel



9. TUSSENSTUK 953.0396

9. ZWISCHENSTUCK 953.0396

<i>Fig.</i>	<i>Artikel nr.</i>	<i>Omschrijving</i>	<i>Benennung</i>
1	966.0053	Lagerhuis	Lagergehäuse
2	920.0600	Tussenas	Antriebswelle
3	313.0202	Borgring I72	Sicherungsring I72
4	401.0107	Kogellager 6306-2RS	Kugellager 6306-2RS
5	313.0101	Borgring A30	Sicherungsring A30
6	925.0538	Afstandsbus	Distanzbuchse
7	361.0119	Nilosring 6306-AV	Nilosring 6306-AV
8	315.0120	Spie 8×7×32	Passfeder 8×7×32



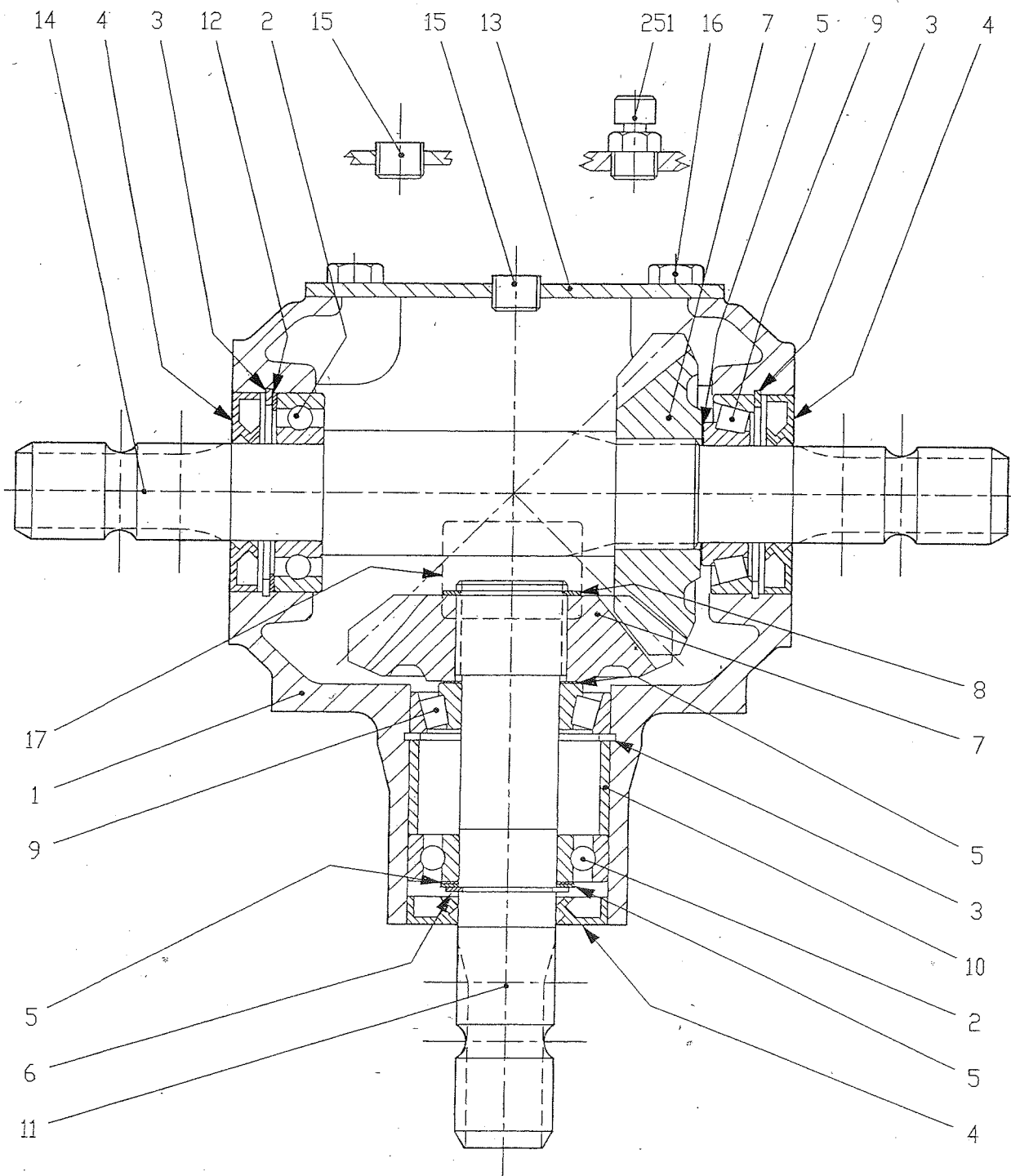
10. HAAKSE -TANDWIELKAST

10. WINKELGETRIEBE

Artikelnummer 351.0011 Siwa 140

Artikelnummer 351.0034 Siwa 180; 200; 240

<i>Fig.</i>	<i>Artikel nr.</i>	<i>Omschrijving</i>	<i>Benennung</i>
2	313.0203	Borgring I-80	Sicherungsring I-80
3	450.0471	Tandwielhuis (incl.13)	Gehäuse (inkl.13)
4	302.0602	Cilinderkopbout M10x45	Zylinderbolzen M10x45
5	316.0705	Sluitring A10,5	Scheibe A10,5
5a	306.0306	Borgmoer M10	Sicherungsmutter M10
6	312.0126	Spanhuls 13x35	Spannhülse 13x35
7	401.0174	Kogellager 6208	Kugellager 6208
8	456.xxxx	Afstandsbus	Distantzbuchse
9	349.0032	Steunschijf S40x50x2,5	Stützscheibe S40x50x2,5
10	450.0777	Kegeltandwiel Z=20	Kegelrad Z=20
11	349.xxxx	Opvulring(en) PS 63x80x..	Passscheibe(n) PS 63x80x..
12	349.xxxx	Steunschijf S70x80x3	Stützscheibe S70x80x3
13	450.0471	Tandwielhuis (incl.3)	Gehäuse (inkl.3)
14	361.0118	Oliekeerring 40-80-10	Simmering 40-80-10
15	316.0904	Veerring 12mm	Federring 12mm
16	301.0807	Bout M12x25	Bolzen M12x25
17	315.0119	Spie 12x8x50	Passfeder 12x8x50
18	450.0775	Aandrijfas 22-MD Siwa 140	Antriebswelle 22-MD Siwa 140
18a	456.0302	Aandrijfas-DA Siwa 180; 200; 240	Antriebswelle-DA Siwa 180; 200; 240
19	450.0776	Kegelrondsel Z=11	Ritzelwelle Z=11
20	313.0114	Borgring A-40	Sicherungsring A-40

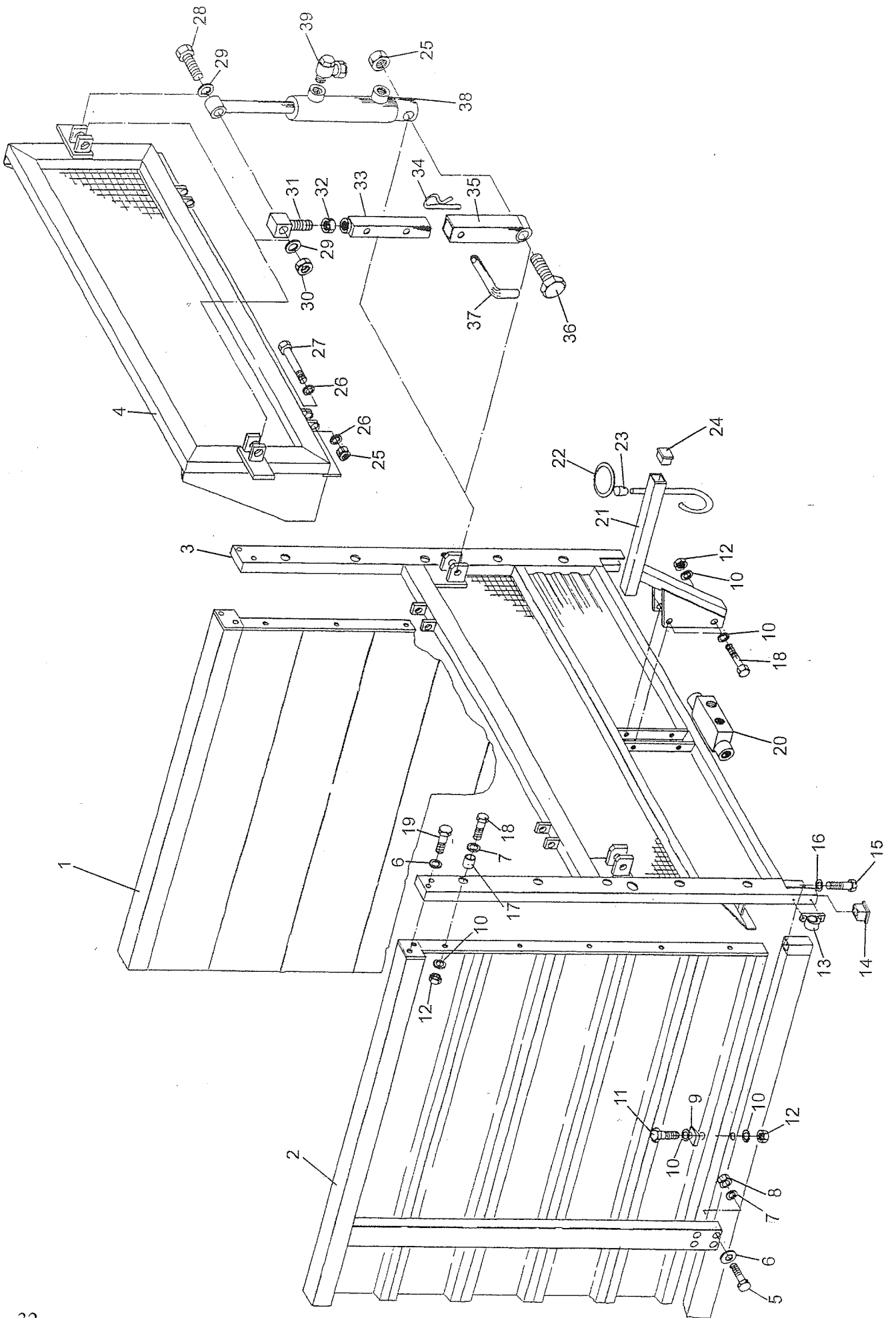


11. HAAKSE -TANDWIELKAST COMER

11. WINKELGETRIEBE COMER

Artikelnummer 351.0077 (1:1) Siwa 180; 200; 240

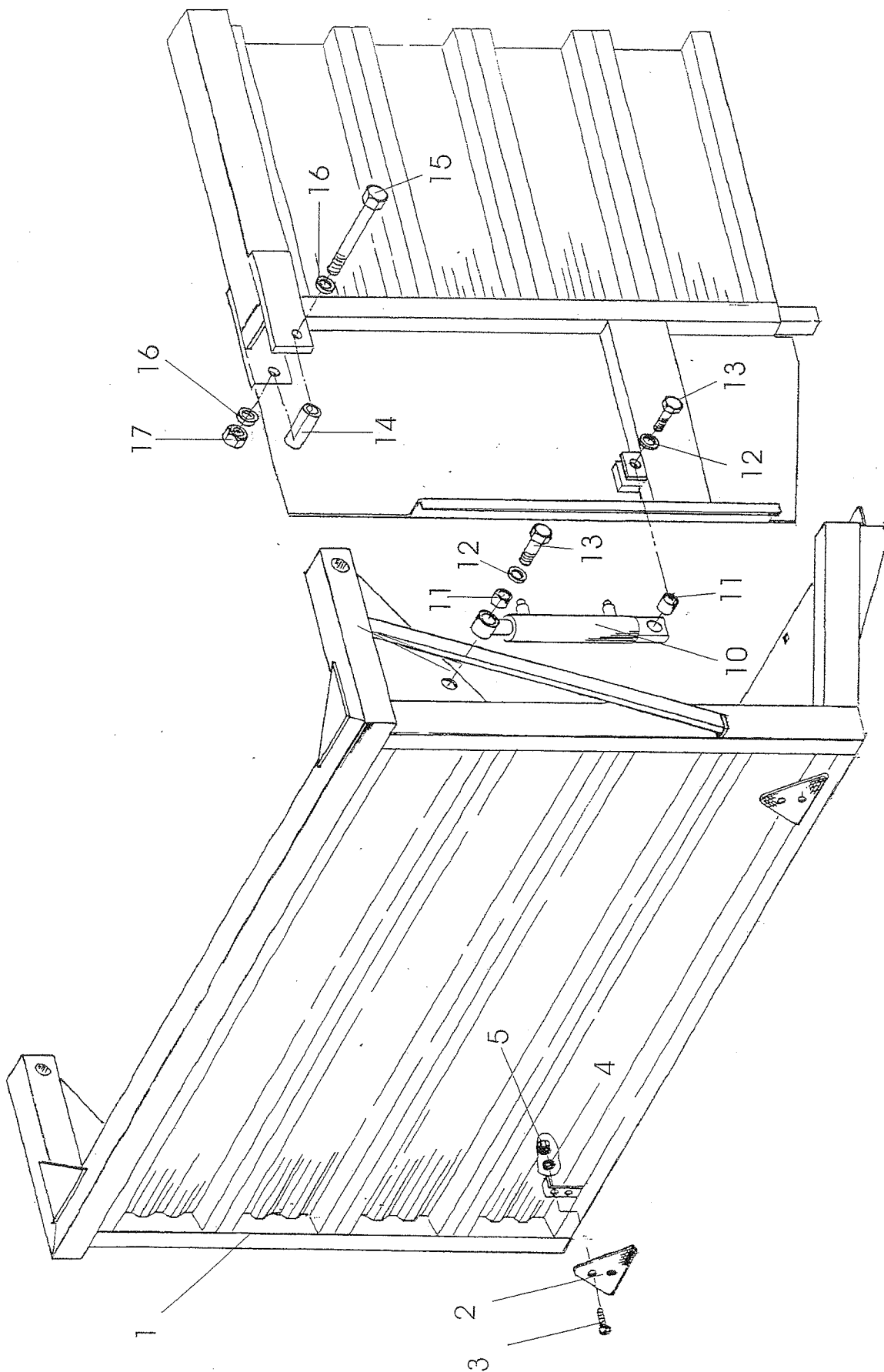
<i>Fig.</i>	<i>Artikel nr.</i>	<i>Omschrijving</i>	<i>Benennung</i>
1	456.xxxx	Tandwielhuis	Gehäuse
2	401.0151	Kogellager 6207	Kugellager 6207
3	313.0202	Borgring I-72	Sicherungsring I-72
4	361.0104	Oliekeerring 35-72-10	Simmering 35-72-10
5	349.0071	Passchijf 35x45x0,5	Passscheibe 35x45x0,5
6	313.0105	Borgring A35	Sicherungsring A35
7	456.0220	Kegelwiel Z18	Kegelrad Z18
8	313.0109	Borgring A40	Sicherungsring A40
9	401.0150	Kegellager 30207	Kugellager 30207
10	456.xxxx	Afstandsbus	Distanzbuchse
11	456.0221	Aandrijfas 1.3/8-6	Antriebswelle 1.3/8-6
12	456.xxxx	Passchijf 60x72x0,5	Passscheibe 60x72x0,5
13	456.xxxx	Deksel	Deckel
14	456.0210	Aandrijfas 1.3/8-6	Antriebswelle 1.3/8-6
15	381.0103	Plug 3/8"	Schraubverschluss 3/8"
16	301.0809	Bout M10x20	Bolzen M10x20
251	355.0293	Ontluchtingsnippel 3/8"	Entlüftungsnippel 3/8"



12. BORDOPBOUW - VOORZIJDE

12. BORDAUFBAU - VORDERWAND

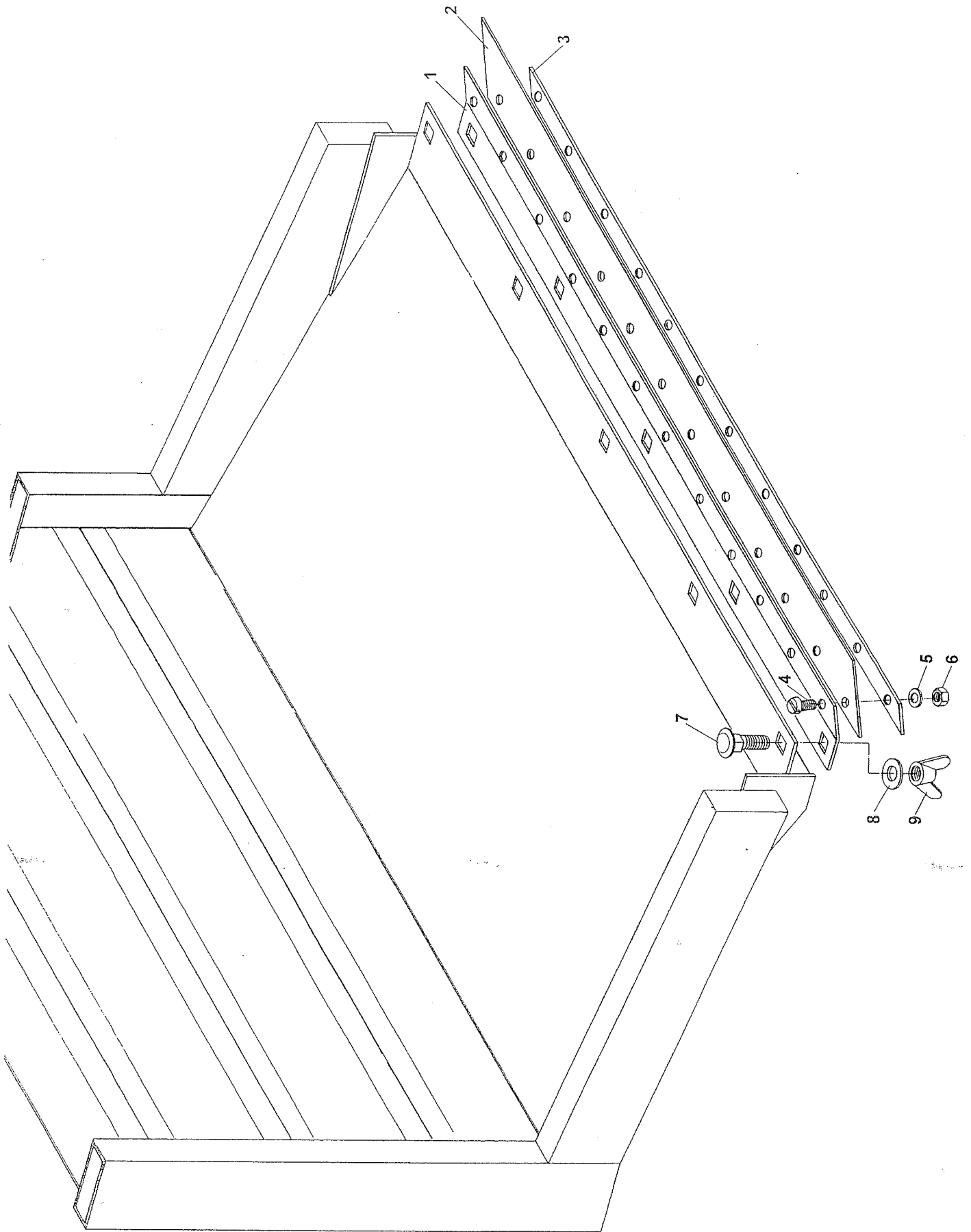
<i>Fig.</i>	<i>Artikel nr.</i>	<i>Omschrijving</i>	<i>Benennung</i>
1	960.0983	Zijbord Li. Siwa 140 S	Seitenwand Li. Siwa 140 S
	960.0783	Zijbord Li. Siwa 140 SW	Seitenwand Li. Siwa 140 SW
	960.0981	Zijbord Li. Siwa 180 S; 200 S	Seitenwand Li. Siwa 180 S; 200 S
	960.0781	Zijbord Li. Siwa 180 SW; 200 SW	Seitenwand Li. Siwa 180 SW; 200 SW
	960.0966	Zijbord Li. Siwa 240 S	Seitenwand Li. Siwa 240 S
	960.0964	Zijbord Li. Siwa 240 SW	Seitenwand Li. Siwa 240 SW
2	960.0984	Zijbord Re. Siwa 140 S	Seitenwand Re. Siwa 140 S
	960.0784	Zijbord Re. Siwa 140 SW	Seitenwand Re. Siwa 140 SW
	960.0982	Zijbord Re. Siwa 180 S; 200 S	Seitenwand Re. Siwa 180 S; 200 S
	960.0782	Zijbord Re. Siwa 180 SW; 200 SW	Seitenwand Re. Siwa 180 SW; 200 SW
	960.0967	Zijbord Re. Siwa 240 S	Seitenwand Re. Siwa 240 S
	960.0965	Zijbord Re. Siwa 240 SW	Seitenwand Re. Siwa 240 SW
3	968.0518	Voorbord Siwa 140	Vordere Bordwand Siwa 140
	968.0543	Voorbord Siwa 180	Vordere Bordwand Siwa 180
	960.0550	Voorbord Siwa 200; 240	Vordere Bordwand Siwa 200; 240
4	968.0544	Scharnierbord Siwa 140; 180	Scharnier wand Siwa 140; 180
	960.0551	Scharnierbord; Siwa 200; 240	Scharnier wand Siwa 200; 240
5	301.0785	Bout M12×80	Bolzen M12×80
6	316.0701	Sluitplaat A13	Scheibe A13
7	316.0702	Sluitring A13	Scheibe A13
8	306.0302	Borgmoer M12	Sicherungsmutter M12
9	316.0804	Hellingplaat 12mm	Steigungsplatte 12mm
10	316.0705	Sluitring A10,5	Scheibe A10,5
11	301.0752	Bout M10×75	Bolzen M10×75
12	306.0701	Moer M10	Mutter M10
13	480.0014	Contourlamp	Seiteleuchte
14	900.0192	Afsluitdop	Slüchdopf
15	301.0836	Bout M16×45	Bolzen M16×45
16	316.0901	Veerring 16 mm	Federring 16 mm
17	925.0474	Busje L=46	Buchse L=46
18	301.0719	Bout M10×70	Bolzen M10×70
19	301.0785	Bout M12×80	Bolzen M12×80
20	355.0612	Terugslagklep	Ruckkleppe
21	969.1050	Slangenconsole	Schlauchconsole
22	920.0511	Ophangring-aftakas	Aufhängering-Gelenkwelle
23	376.0148	Sluitdop	Slüchdopf
24	376.0124	Sluitstop	Slüchstopf
25	306.0314	Borgmoer M20	Sicherungsmutter M20
26	316.0725	Sluitring A21	Scheibe A21
27	301.0781	Bout M20×130	Bolzen M20×130
28	301.0762	Bout M16×90	Bolzen M16×90
29	316.0707	Sluitring A17	Scheibe A17
30	306.0303	Borgmoer M16	Sicherungsmutter M16
31	912.0678	Stelstuk	Stellstück
32	306.0702	Moer M16	Mutter M16
33	960.0361	Binnenkoker	Innentube
34	375.0103	Steekborgveer 3 mm	Sicherungsfeder 3 mm
35	960.0360	Buitenkoker	Außentube
36	301.0774	Bout M20×100	Bolzen M20×100
37	920.0465	Grendelpen	Sicherungsstift
38	355.3024	Cilinder D25/50-465	Zylinder D25/50-465
38a	454.0813	Set afdichtingen <i>i.b.v.</i> 38	Dichtungssatz für 38
39	355.0190	Banjo-koppeling 10-R¼"	Kupplung 10-R¼"



13. ACHTERKLEP

13. RUCKWAND

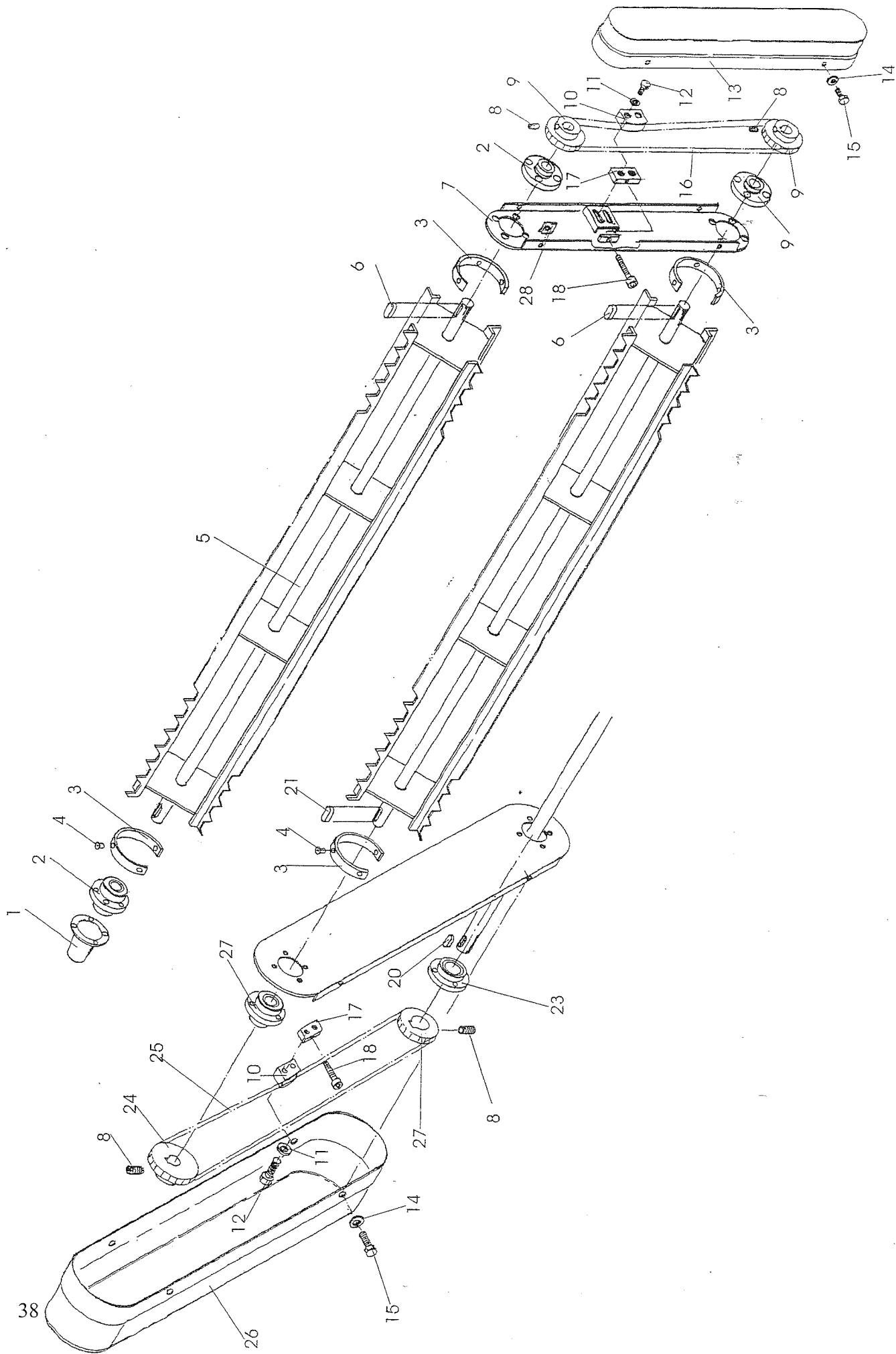
<i>Fig.</i>	<i>Artikel nr.</i>	<i>Omschrijving</i>	<i>Benennung</i>
1	969.1349	Achterklep Siwa 140	Hintere Bordwand Siwa 140
	969.1352	Achterklep Siwa 180	Hintere Bordwand Siwa 180
	961.0157	Achterklep Siwa 200 en 240	Hintere Bordwand Siwa 200 und 240
2	482.0201	Driehoek-reflektor	Dreieck-Rückstrahler
3	303.0937	Cilinderkopschroef M5×12	Zylinderbolzen M5×12
4	316.0730	Sluitring A5,3	Unterlegscheibe A5,3
5	306.0335	Moer M5	Mutter M5
10	355.3002	Hydr. cilinder D30/50-875/685	Hydr. Zylinder D25/40-875
10a	454.0812	Set afdichtingen t.b.v. 10	Dichtungssatz für 10
11	925.0775	Lagerbusje 22x3 L=31,5	Lagerbuchse 22x3 L=31,5
11a	925.0711	Lagerbusje 22x3 L=27,5	Lagerbuchse 22x3 L=27,5
12	316.0707	Sluitring A17	Unterlegscheibe A17
13	301.0746	Bout M16x55	Bolzen M16x55
13a	301.0761	Bout M16x60	Bolzen M16x60
14	925.0922	Scharnierbus L=101	Scharnierbuchse L=101
15	301.0738	Bout M16×150	Bolzen M16×150
16	301.0707	Sluitring A17	Scheibe A17
17	306.0702	Moer M16	Mutter M16



14. MAISAFDICHTING VOOR ACHTERKLEP

14. RUCKWAND DICHTUNGSSATZ FÜR MAISTRANSPORT

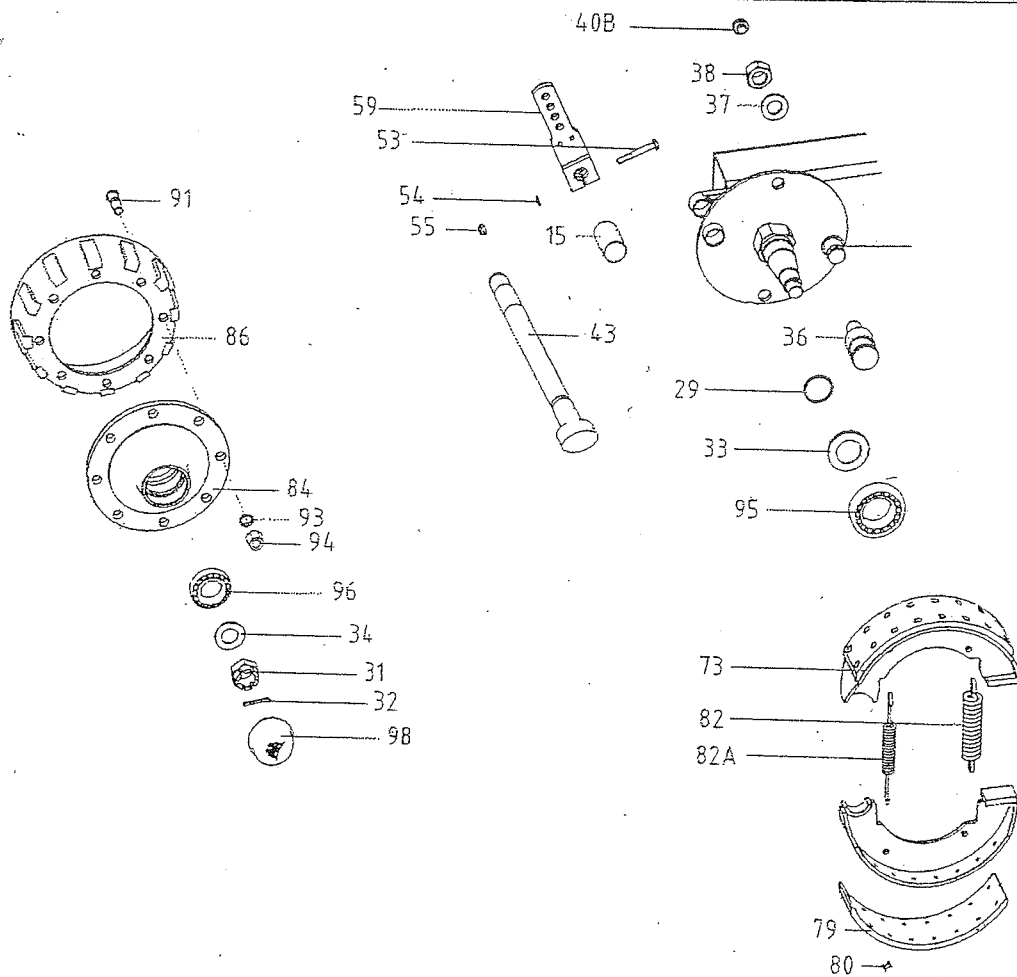
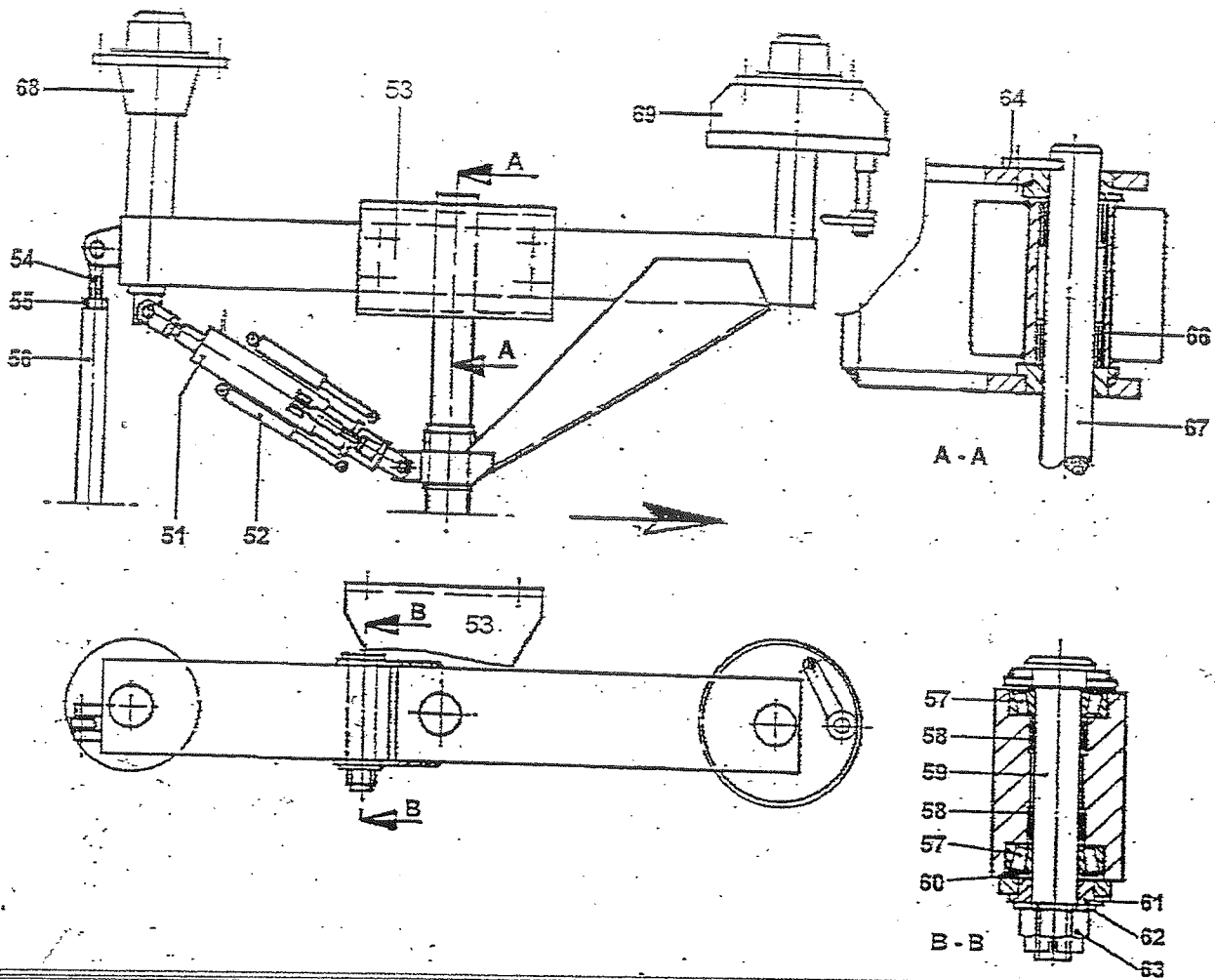
<i>Fig.</i>	<i>Artikel nr.</i>	<i>Omschrijving</i>	<i>Benennung</i>
1	911.0548	Klemprofiel 22 Siwa 140; 180	Klemmprofil 22 Siwa 140;180
	912.0829	Klemprofiel 24 Siwa 200; 240	Klemmprofil 24 Siwa 200; 240
2	900.0107	Afdichtstrook 22 Siwa 140; 180	Dichtungsstreifen 22 Siwa 140; 180
	900.0230	Afdichtstrook 24 Siwa 200; 240	Dichtungsstreifen 24 Siwa 200; 240
3	911.0503	Klemstrip 22 Siwa 140; 180	Klemmstrip 22 Siwa 140; 180
	912.0738	Klemstrip 24 Siwa 200; 240	Klemmstrip 24 Siwa 200; 240
4	303.0920	Cil. kopschr. M5x20.	Cylinderschraube M5x20
5	316.0730	Sluitring A5.3	Scheibe A5,3
6	306.0335	Borgmoer M5	Sicherungsmutter M5
7	303.0724	Slotbout M8x20	Flachrundschrauben M8x20
8	316.0713	Sluitring R9	Scheibe R9
9	306.0305	Vleugelmoer M8	Flügelmutter M8



15. VERDEELWALSEN

15. VERTEILERWALZEN

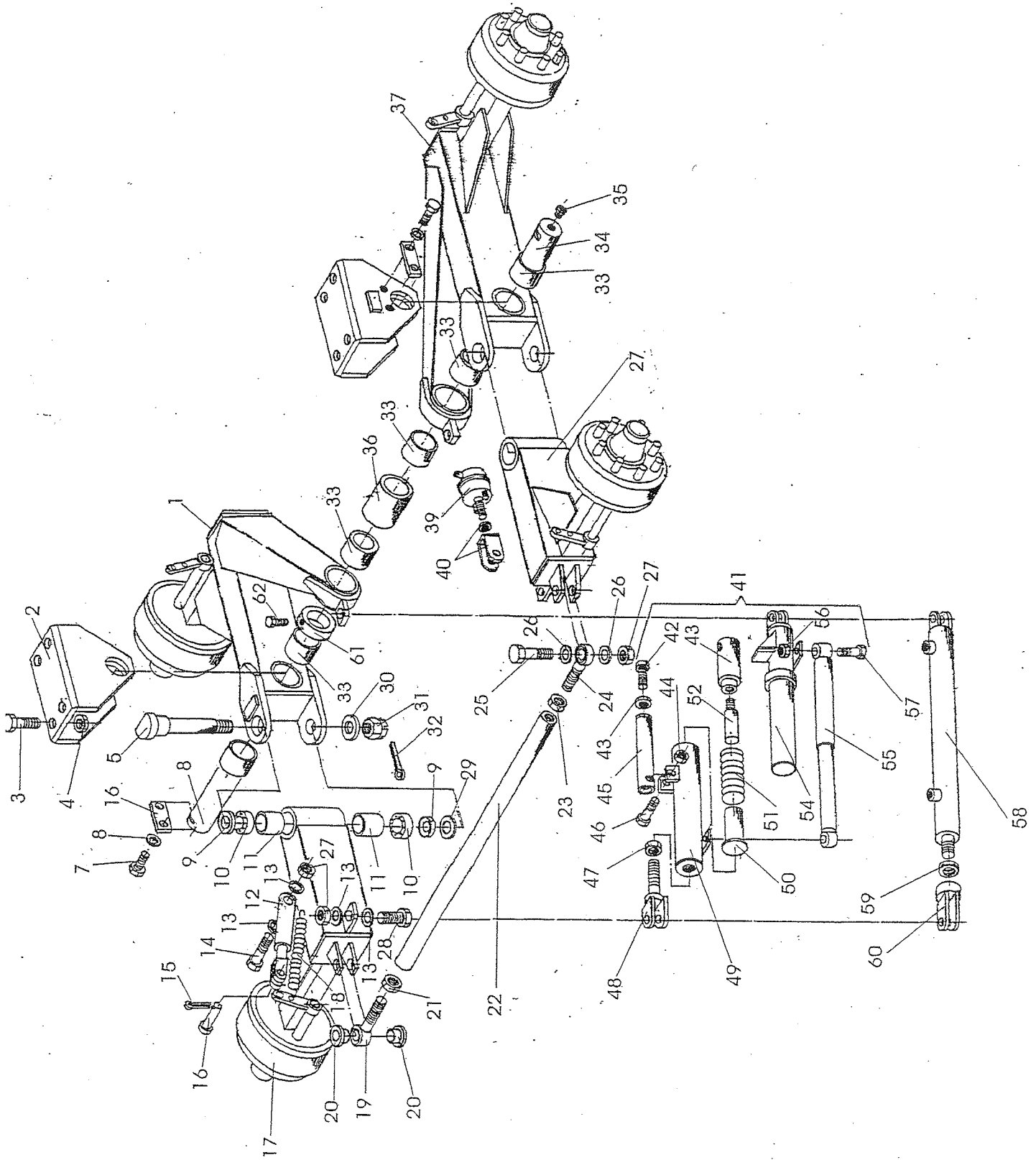
<i>Fig.</i>	<i>Artikel nr.</i>	<i>Omschrijving</i>	<i>Benennung</i>
1	900.0092	Beschermkapje	Schutzkappe
2	401.0204	Flenslager RME 35	Flanschlager RME35
5	969.1842	Verdeelwals boven Siwa 140; 180	Obere Verteilerwalze Siwa 140; 180
	969.2277	Verdeelwals boven Siwa 200; 240	Obere Verteilerwalze Siwa 200; 240
6	315.0104	Inlegspie 10×8×40	Passfeder 10x8x40
7	960.0620	Lagerplaat Siwa 140	Lagerplatte Siwa 140
	960.0619	Lagerplaat Siwa 180; 200; 240	Lagerplatte Siwa 180; 200; 240
8	304.0114	Stelschroef M10×20	Gewindestifte M10x20
9	353.0173	Ketting wiel 1"-15/35	Kettenrad 1"-15/35
10	353.0202	Spanblok-50	Spannblock-50
11	316.0719	Sluitplaat A10,5	Scheibe A10,5
12	301.0726	Bout M10×60	Bolzen M10x60
13	375.0503	Beschermkap Siwa 140	Schutzkappe Siwa 140
	375.0504	Beschermkap Siwa 180; 200; 240	Schutzkappe Siwa 180; 200; 240
14	316.0722	Sluitplaat A8,4	Scheibe A8,4
15	301.0801	Bout M8×16	Bolzen M8x16
16	356.0182	Ketting 1"-79 Siwa 140	Kette 1"-79 Siwa 140
	356.0183	Ketting 1"-93 Siwa 180; 200; 240	Kette 1"-93 Siwa 180; 200; 240
16a	356.0143	Verbindingsschakel 1"	Außenkettenglied 1"
17	912.0671	Spanstrip TB-10	Spannstrip TB-10
18	302.0935	Spanbout M10×140	Spannbolzen M10x140
19	969.1843	Verdeelwals-onder Siwa 140; 180	Untere Verteilerwalze Siwa 140; 180
	969.2278	Verdeelwals-onder Siwa 200; 240	Untere Verteilerwalze Siwa 200; 240
20	315.0104	Inlegspie 10×8×40	Passfeder 10x8x40
21	315.0123	Inlegspie 12×8×45	Passfeder 10x8x45
22	960.0602	Hoofdlagerplaat Siwa 140	Hauptlagerplatte Siwa 140
	960.0603	Hoofdlagerplaat Siwa 180; 200; 240	Hauptlagerplatte Siwa 180; 200; 240
23	401.0198	Flenslager RME 40	Flanschlager RME 40
24	353.0172	Ketting wiel 1"-21/40 Siwa 140	Kettenrad 1"-21/40 Siwa 140
	353.0409	Ketting wiel 1"-32/40 Siwa 180; 200; 240	Kettenrad 1"-32/40 Siwa 180;200; 240
25	356.0140	Ketting 1"-91 Siwa 140	Kette 1"-91 Siwa 140
	356.0183	Ketting 1"-117 Siwa 180; 200; 240	Kette 1"-117 Siwa 180; 200; 240
26	375.0523	Beschermkap Siwa 140	Schutzkappe Siwa 140
	375.0524	Beschermkap Siwa 180; 200; 240	Schutzkappe Siwa 180; 200; 240
27	353.0400	Ketting wiel 1"-17/35 Siwa 140	Kettenrad 1"-17/35 Siwa 140
	353.0152	Ketting wiel 1"-14/35 Siwa 180;200; 240	Kettenrad 1"-14/35 Siwa 180; 200; 240
28	306.0359	Plaatmoer M8	Sicherungsmutter M8



16. Tandem BPW TA en TAL Siwa 140

16. TANDEM BPW TA EN TAL SIWA 140

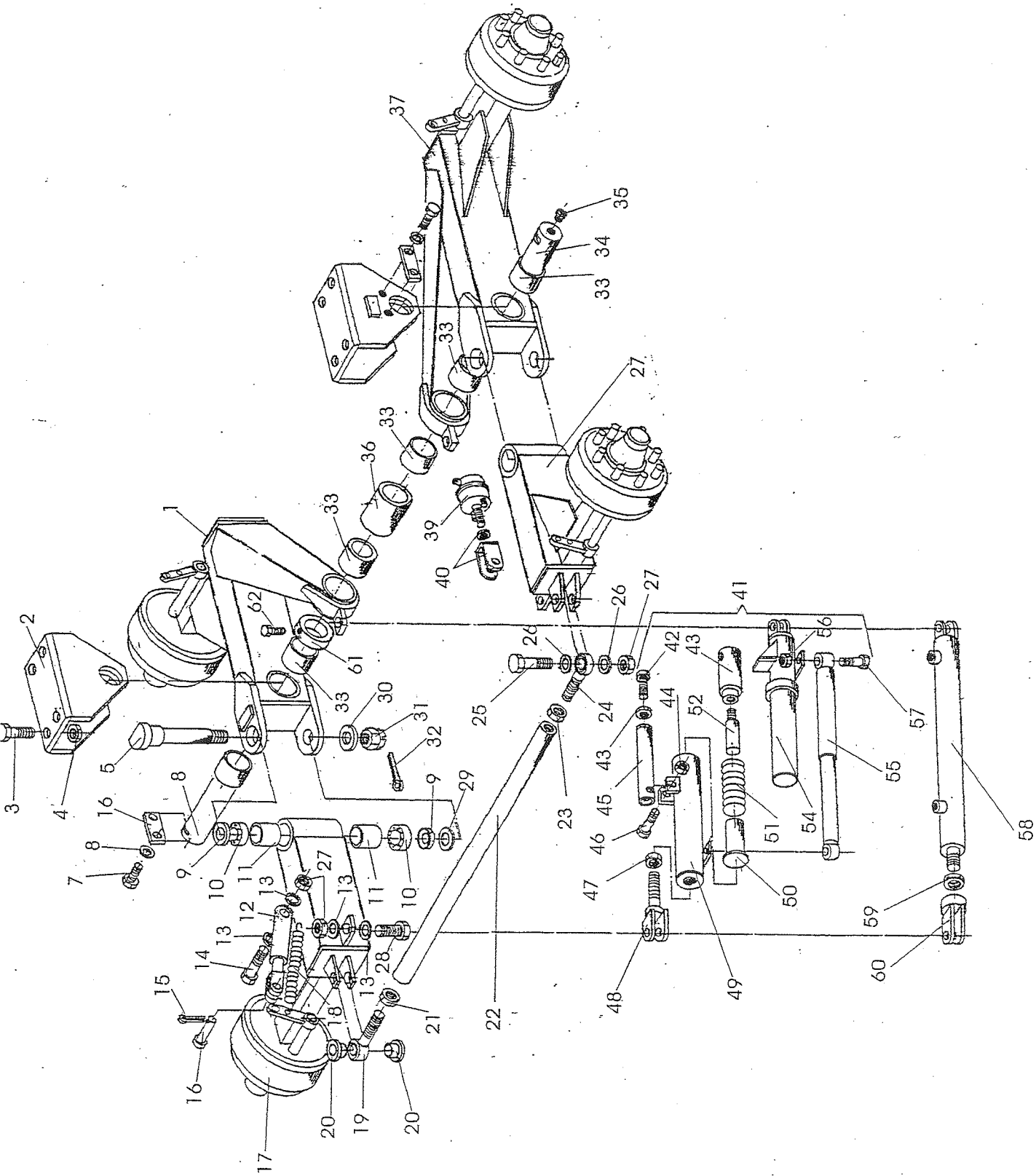
<i>Fig.</i>	<i>SR-nr.</i>	<i>Omschrijving</i>	<i>Benennung</i>
1	435.0911 435.0912 435.0930 435.0938	Pendel tandem TA 18-8/2 cpl. Pendel tandem TA 18-8/4 cpl. Dld. Pendel tandem TAL 18-8/2 cpl. Pendel tandem TAL 18-8/4 Dld. cpl.	Pendel tandem TA 18/130-8/2 kpl. Pendel tandem TA 18/130-8/4 kpl. Dld. Pendel tandem TAL 18/135-8/2 kpl. Pendel tandem TAL 18/135-8/4 Dld. kpl.
51	452.0100	Arretercilinder	Arretierzylinder
52	452.0101	Schokdemper	Stoßdämpfer
53	452.0110	Pendelbok	Pendelbock
54a	401.0266	Stangkop GAKFR 20 PW	Stangekopfe GAKFR 20 PW
54b	401.0265	Stangkop GAKFL 20 PW	Stangekopfe GAKFL 20 PW
55a	306.0369	Lage moer M20×1,5 li.	Lage mutter M20×1,5 li.
55b	306.0370	Lage moer M20×1,5 re.	Lage mutter M20×1,5 re.
57	450.0298	Kegellager 32211	Kegellager 32211
58	452.0103	Lagerbus	Lagerbuchse
59	452.0104	Scharnieras	Gelenkwelle
60	452.0105	Nilosring	Nilosring
61	452.0106	Steurring	Stoßring
62	452.0107	Schijf	Scheibe
63	306.0317	Kroonmoer M36×1,5	Kronenmutter M36×1,5
64	435.0908	Borgplaat	Sicherungsplatte
66	450.0950	Glijlager	Gleitlager
67	452.0111	Pendelas	Pendelachse
68	-	Asstomp Ongeremd	Achsstumpf Ungebremst
69	-	Asstomp Geremd	Achsstumpf Gebremst
29	452.0012	Steurring	Stoßring
31	450.0839	Kroonmoer M52x2	Kronenmutter M52×2
32	375.0139	Splitpen 8x90	Splint 8x90
33	452.0013	Dichtring	Labyrinthring
36	452.0043	Rembout-dubbel	Bremsbackenbolzen
37	316.0727	Sluitring A26	Scheibe A26
38	306.0318	Borgmoer M24x1,5	Sicherungsmutter M24×1,5
43	452.0054	Remas L-BH	Bremswelle L-BH
	452.0055	Remas L-GS	Bremswelle L-GS
	452.0056	Remas H-BH	Bremswelle H-BH
53	301.0752	Bout M10x75	Bolzen M10x75
54	316.0705	Sluitring A10,5	Scheibe A10,5
55	306.0306	Borgmoer M10	Sicherungsmutter M10
59	452.0048	Remhefboom	Bremshebel
	452.0015	Remhefboom GS	Gestängesteller
73	450.0530	Remschoenset 408 cpl.	Bremsbackesatz kpl. 408
82	450.0531	Trekveer	Zugfeder
82A	450.0274	Trekveer	Zugfeder
84	450.0834	Wielnaaf	Nabe
86	450.0650	Remtrommel	Bremstrommel
91	450.0629	Wielbout M20x70	Radbolzen M20x70
	450.0835	Wielbout M20x54	Radbolzen M20x54
93	450.0631	Conische veerring C20,5	Federring C20,5
94	450.0417	Wielmoer M20x1,5	Radmutter M20x1,5
95	401.0196	Kegellager 32215	Kegellager 32215
96	401.0195	Kegellager 32213	Kegellager 32213
98	450.0840	Naafdop ø120	Kappe ø120



17. TANDEM ADR TAL-24 SIWA 180; 200 EN 240

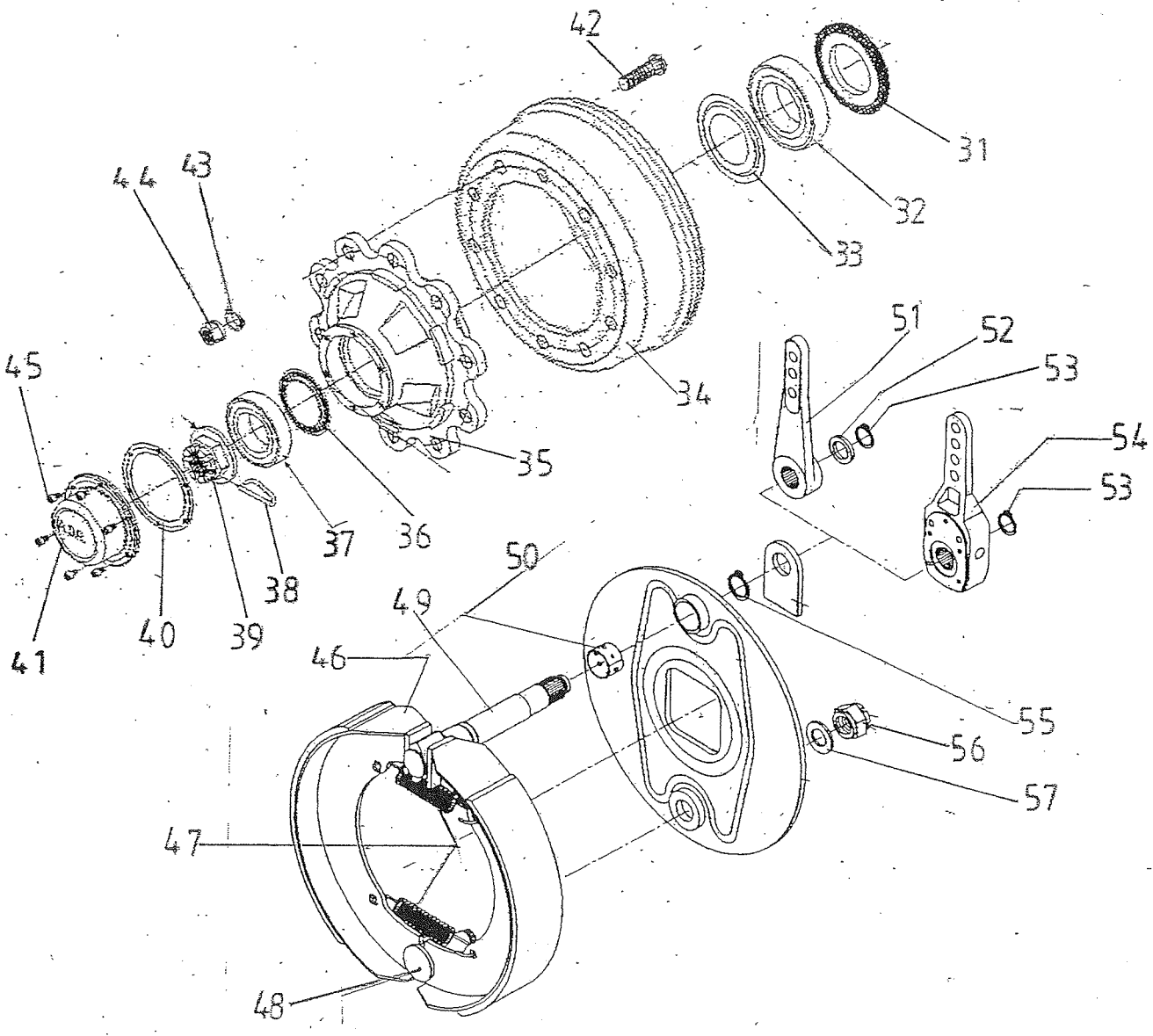
17. TANDEM ADR TAL-24 SIWA 180; 200 UND 240

<i>Fig.</i>	<i>SR-nr.</i>	<i>Omschrijving</i>	<i>Benennung</i>
-	955.0900	Tandem TAL24/1420-10/412S Hydr.ger.	Tandem TAL24/1420-10/412S Hydr.Bremse
	955.0901	Tandem TAL24/1550-10/408 Hydr.ger.	Tandem TAL24/1550-10/408 Hydr. Bremse
	955.0904	Tandem TAL24/1420-10/408 Hydr.ger.	Tandem TAL24/1420-10/408 Hydr.Bremse
	955.0906	Tandem TAL24/1550-10/408 Lucht ger.	Tandem TAL24/1550-10/408 Luftbremse
	955.0907	Tandem TAL24/1550-10/412S Lucht ger.	Tandem TAL24/1550-10/412S Luftbremse
	955.0909	Tandem TAL24/1420-10/412S Lucht ger.	Tandem TAL24/1420-10/412S Luftbremse
	955.0913	Tandem TAL24/1550-10/412S Hydr.ger.	Tandem TAL24/1550-10/412S Hydr.Bremse
1	961.0460	Pendelarm 408E-Li.	Pendelarme 408E-Li.
	961.0453	Pendelarm 142/412S-Li.	Pendelarme 142/412S-Li.
	961.0376	Pendelarm 155/412S-Li.	Pendelarme 155/412S-Li.
2	960.0830	Pendelbok	Pendelbock
	912.0852	Aspadopvulling TA/TAL 20mm	Zwischenplatte 20mm
	960.0745	Aspadverhoging 100mm	Zwischenstück 100mm
3	301.0790	Bout M24x2-75	Bolzen M24x2-75
	301.0708	Bout M24x2-110	Bolzen M24x2-110
	301.0796	Bout M24x2-180	Bolzen M24x2-180
4	306.0333	Borgmoer M24x2	Sicherungsmutter M24x2
5	960.0835	Scharnieras	Gelenkwelle
6	912.0835	Borgstrip	Sicherungsplatte
7	301.0825	Bout M16x30	Bolzen M16x30
8	316.0707	Sluitring A17	Unterlegscheibe A17
9	452.0112	Nilosring 33113	Nilosring 33113
10	401.0157	Kegellager 33113	Kegellager 33113
11	402.0161	Glijlager	Gleitlager
12	355.0754	Remcilinder	Bremszylinder
13	316.0725	Sluitring A21	Unterlegscheibe A21
14	301.0774	Bout M20x100	Bolzen M20x100
15	375.0122	Splitpen 3x25	Splint 3x25
16	349.0076	Pen	Bolzen
17	961.0462	Pendel-scharnierarm 408E-Li.	Pendel-Schwenkarme 408E-Li.
	961.0455	Pendel-scharnierarm 142/412S-Li.	Pendel-Schwenkarme 142/412S-Li.
	961.0378	Pendel-scharnierarm 155/412S-Li.	Pendel-Schwenkarme 155/412S-Li.
18	331.0103	Trekveer	Zugfeder
19	401.0280	Stangkop GAKFL 30 PW	Gelenk GAKFL 30 PW
	401.0282	Kogelgewichtslager GE 30 PW	Kugelgelenklager GE 30 PW
20	926.0639	Vulbus	Buchse
21	306.0377	Lage moer M30x2-Li.	Mutter M30x2-Li.
22	926.0640	Spoorstang 22-M30x2	Spurstange 22-M30x2
23	306.0378	Lage moer M30x2-Re.	Mutter M30x2-Re
24	401.0281	Stangkop GAKFR 30 PW	Gelenkköpfe GAKFR 30PW
	401.0282	Kogelgewichtslager GE 30PW	Kugelgelenklager GE 30 PW
25	301.0774	Bout M20x100	Bolzen M20x100
26	316.0725	Sluitring A21	Scheibe A21
27	306.0314	Borgmoer M20	Sicherungsmutter M20



VERVOLG TANDEM ADR TAL-24 (SIWA 180; 200 EN 240)
FORTSETZUNG TANDEM ADR TAL-24 (SIWA 180; 200 UND 240)

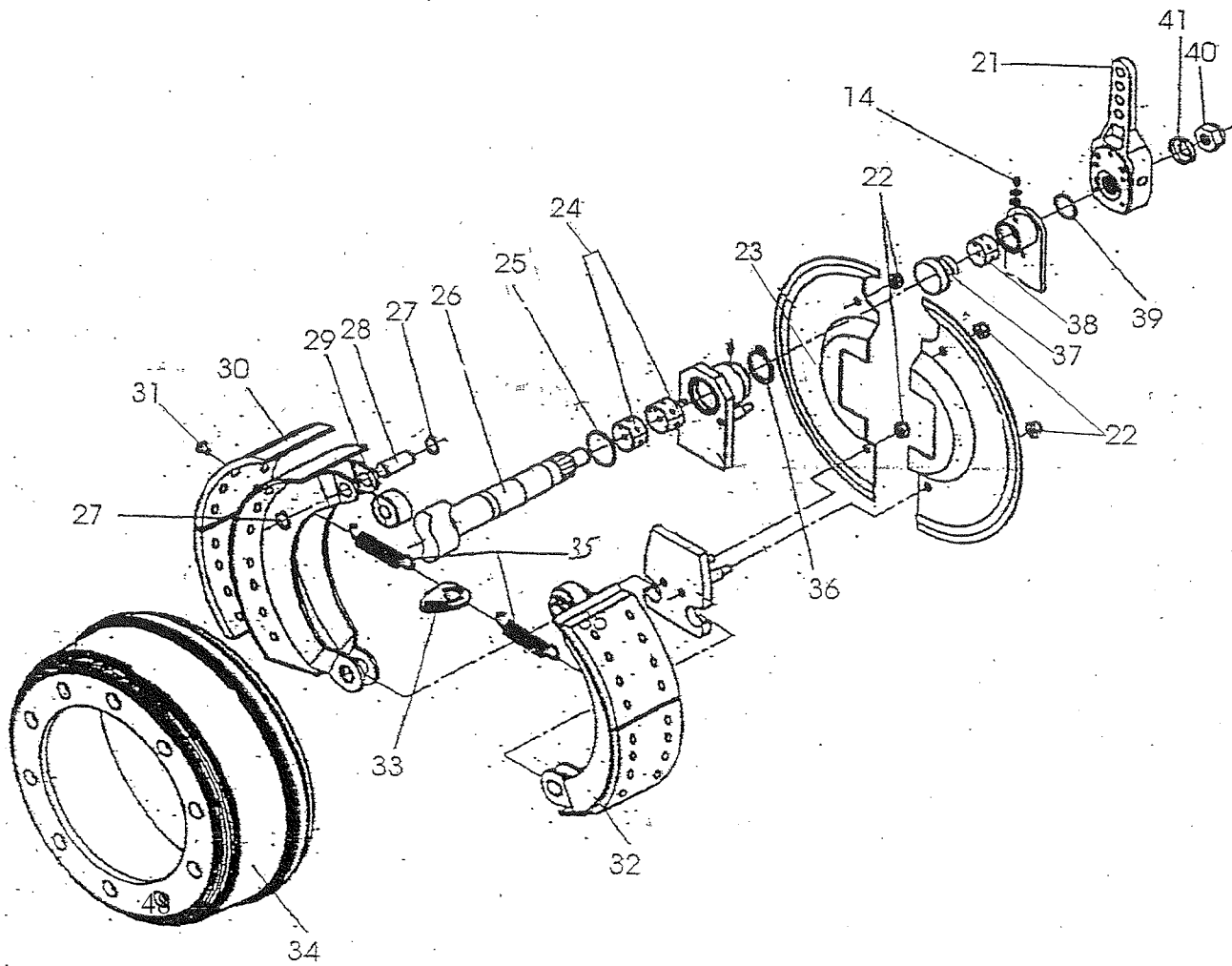
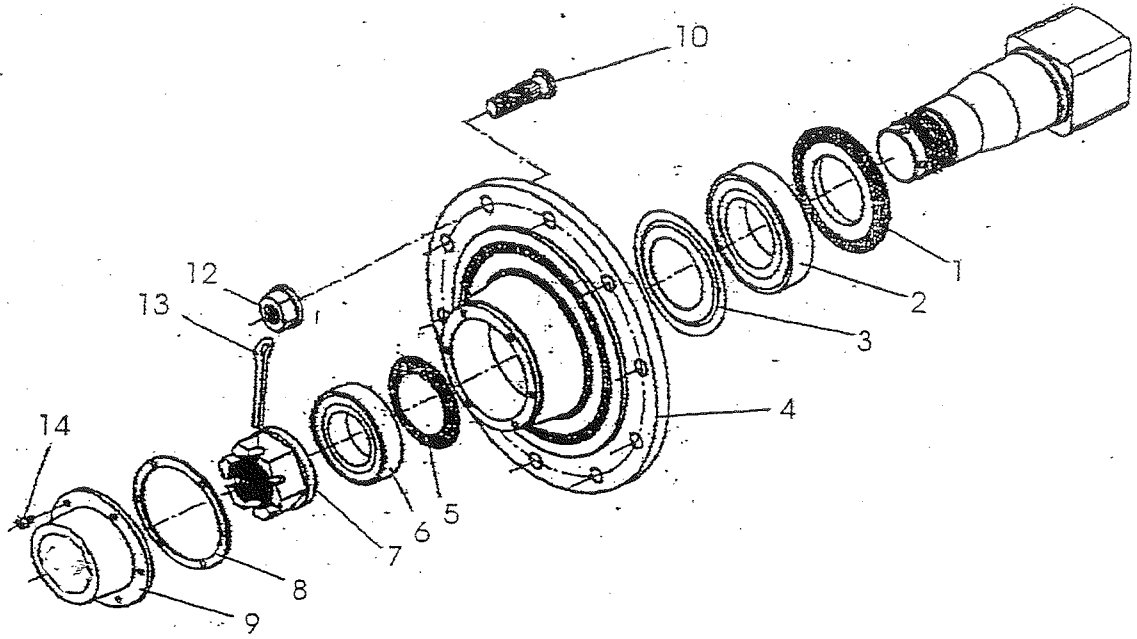
<i>Fig.</i>	<i>SR-nr.</i>	<i>Omschrijving</i>	<i>Benennung</i>
28	301.0771	Bout M20x90	Bolzen M20x90
29	403.0133	Axiaalschijf AS6590	Axiaalscheibe AS6590
30	921.0228	Sluitplaat 50/95-15	Scheibe 50/95-15
31	306.0372	Kroonmoer M48x1,5	Kronenmutter M48x1,5
32	375.0139	Splipen 8x90	Splint 8x90
33	402.0160	Lagerbus 9575	Gleitlager 9575
34	921.0227	Pendelas-2000	Pendelachse-2000
35	342.0103	Smeernippel	Schmiernippel
36	926.0306	Tussenbus L89	Buchse L89
37	961.0461	Pendelarm 408E-Re.	Pendelarme 408E-Re.
	961.0454	Pendelarm 142/412S-Re.	Pendelarme 142/412S-Re.
	961.0377	Pendelarm 155/412S-Re.	Pendelarme 155/412S-Re.
38	961.0463	Pendel-scharnierarm 408E-Re.	Pendel-Schwenkarme 408E-Re.
	961.0456	Pendel-scharnierarm 142/412S-Re.	Pendel-Schwenkarme 142/412S-Re.
	961.0379	Pendel-scharnierarm 155/412S-Re.	Pendel-Schwenkarme 155/412S-Re.
39	460.xxxx	Luchtremcilinder	Luftbremszylinder
40	460.0226	Gaffelset	GabelKöpfe
41	953.0696	Arreteercilinder cpl.	Arretierzylinder kpl.
42	301.0760	Bout M20x70	Bolzen M20x70
43	306.0706	Moer M20	Mutter M20
44	306.0303	Borgmoer M16	Sicherungsmutter M16
45	960.0872	Vergrendeling	Sperrstück
46	301.0759	Bout M16x80	Bolzen M16x80
47	306.0714	Moer M30x3,5	Mutter M30x3,5
48	960.0876	Verstelbare gaffel	Gabelstück
49	960.0874	Buitenbuis	Aussenrohr
50	960.0875	Veergeleider	Federleiter
51	331.0225	Drukveer	Druckfeder
52	921.0236	Aanslagas	Haltewelle
53	355.0748	Hydr.cilinder EPL-60	Hydr.Zylinder EPL-60
54	960.0873	Binnenbuis	Innenrohr
55	452.0101	Schokdemper	Stoßdämpfer
56	306.0302	Borgmoer M12	Sicherungsmutter M12
57	301.0735	Bout M12x55	Bolzen M12x55
58	355.0771	Hydr.cilinder D35/70	Hydr.Zylinder D35/70
58a	454.0820	Set afdichtingen <u>t.b.v.</u> 58	Dichtungssatz für 58
59	306.0714	Moer M30x3,5	Mutter M30x3,5
60	450.0876	Gaffel M30x3,5	Gabel M30x3,5
61	926.0304	Opsluitring	Ring
62	301.0807	Bout M12x25	Bolzen M12x25
-		Asstomp (Rem 408E zie blz. 49)	Achsstummel (Bremse 408E Seite 49)
-		Asstomp (Rem 412S zie blz. 51)	Achsstummel (Bremse 412S Seite 51)



18. ASSTOMPEN ADR ((TYPE 1110) REM 400X80-408E)

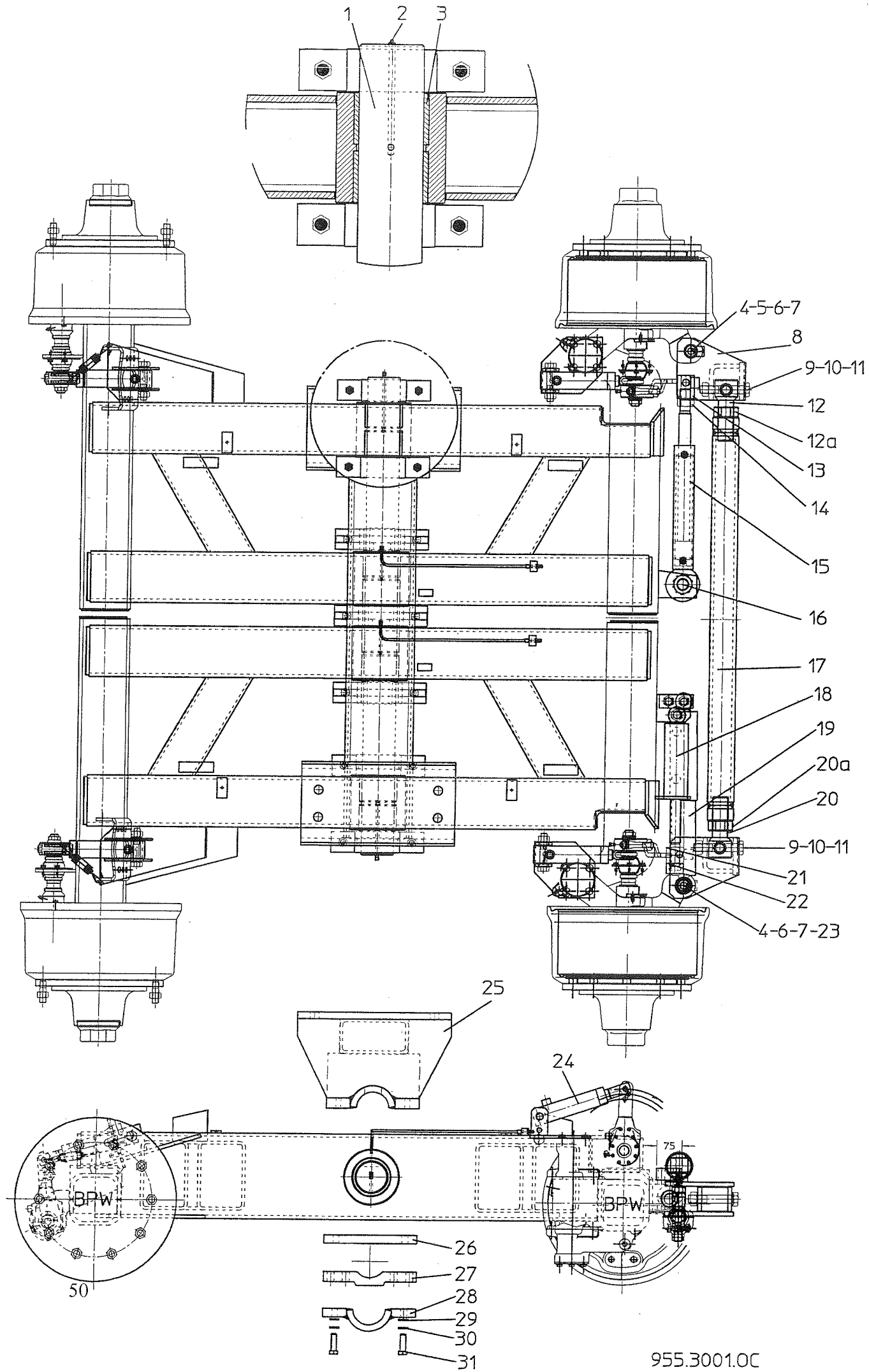
18. ACHSSTUMMEL ADR ((TYP 1110) BREMSE 400X80E)

<i>Fig.</i>	<i>SR-nr.</i>	<i>Omschrijving</i>	<i>Benennung</i>
-	435.1126	Asstomp 1008-400x80 (408E)	Achsstummel 1008-400x80 (408E)
31	452.0445	Steuuring met dichtring	Stoßtring mit dichtring
32	401.0403	Kegellager binnen 33118	Innenlager 33118
33	452.0527	Dichtschiif 33118	Dichtscheibe 33118
34	452.0328	Remtrommel 400×80	Bremstrommel 400×80
35	452.0525	Wielnaaf	Radnabe
36	452.0526	Dichtschiif	Dichtscheibe
37	401.0402	Kegellager buiten 33215	Außenlager 33215
38	375.0127	Splitpen 10x100	Splint 10x100
39	452.0386	Kroonmoer M70×2-R90	Kronenmutter M70×2-R90
40	452.0483	Pakkingring	Dichtungsring
41	452.0528	Naafdop St.c. 144	Radkappe St.c. 144
42	452.0335	Wielbout M22×1,5 L=96	Riffelbolzen M22×1,5 L=96
43	450.0735	Bolle veerring 22 mm	Federring 22 mm
44	450.0604	Wielmoer M22×1,5	Radmutter M22×1,5
45	302.0606	Cilinderkopbout M8x12	Zylinderbolzen M8x12
46	452.1605	Remschoenset 408E (incl. 47 en 48)	Bremsbackesatz 408E (inkl. 47 und 48)
47	452.1702	Trekveerset	Zugfedersatz
48	452.1003	Rembout 408E	Bolzen 408E
49	452.1007	Remas	Bremswelle
50	452.1006	Lagerbus	Gleitlager
51	452.1005	Remhefboom 32	Bremshebel 32
53	313.0106	Borgring A-25	Sicherungsring A-25
54	452.0387	Remhefboom Li. GS	Gestängesteller Li.
	452.0399	Remhefboom Re. GS	Gestängesteller Re.
55	313.0112	Borgring A-38	Sicherungsring A-38
56	316.0727	Sluistring A26	Scheibe A26
57	306.0318	Borgmoer M24x1,5	Sicherungsmutter M24x1,5



19. ASSTOMP ADR ((TYPE EUR-1110/1410) REM 406X120-412S)**19. ACHSSTUMMEL ADR ((TYP EUR-1110/1410) BREMSE 406X120-412S)**

<i>Fig.</i>	<i>SR-nr.</i>	<i>Omschrijving</i>	<i>Benennung</i>
	435.0131	Asstomp EUR-1110/412S (ADR)	Achsstummel EUR-1110/412S
	435.0132	Asstomp EUR-1110/412S (ADR)	Achsstummel EUR-1110/412S
1	452.0445	Steuring met dichtring 92/150	Stößring mit dichtring 92/150
2	401.0403	Kegellager 33118	Kegellager 33118
3	452.0527	Dichtschiif	Dichtscheibe
4	452.0525	Wielnaaf	Radnabe
5	452.0526	Dichtschiif	Dichtscheibe
6	401.0402	Kegellager 33215	Kegellager 33215
7	452.0386	Kroonmoer M70x2-90R	Kronenmutter M70x2-90R
8	452.0483	Pakkingring St.c.144	Dichtungsring St.c. 144
9	452.0528	Naafdop St.c. 144 ADR	Radkappe St.c. 144 ADR
10	452.0504	Wielbout M22x1,5-70	Radbolzen M22x1,5-70
	452.0335	Wielbout M22x1,5-96	Radbolzen M22x1,5-96
12	452.0604	Wielmoer M22x1,5	Radmutter M22x1,5
12a	450.0735	Bolle veerring 22mm	Federring 22mm
13	375.0127	Splitpen 10x100	Splint 10x100
14	302.0606	Cilinderkopbout M8x12	Zylinderbolzen M8x12
21	452.0507	Remhefboom GS-10Z	Bremshebel GS-10Z
22	306.0306	Borgmoer M10	Mutter M10
23	452.0492	Set afdichtplaten 110	Satz dichtscheiben 110
24	452.0493	Glijlagerbus	Gleitlager
25	452.0494	O-Ring	O-Ring
26	452.0xxx	Remas	Bremswellen
27	313.0102	Borgring A-20	Sicherungsring A-20
28	452.0490	Rolpen	Bolzen
29	452.0491	Rol	Rolle
30	452.1630	Remvoering set 406x120 (incl. 31; 33; 35)	Bremsbelagsatz 406x120 (inkl. 31; 33; 35)
31	452.0487	Klinknagel	Niet
32	452.0484	Remschoen met voering 406x120	Bremsbacke mit Belag 406x120
33	452.0489	Veerspanstuk	Spannstuck
34	452.0329	Remtrommel 406x120	Bremstrommel 406x120
35	452.1703	Trekveerset (incl. 33)	Zugfedersatz (inkl. 33)
36	313.0126	Borgring A-42	Sicherungsring A-42
37	452.0022	Manchet	Manschette
38	452.0497	Glijlager	Gleitlager
39	452.0524	Draadring	Drahtring
40	313.0106	Borgring A-25	Sicherungsring A-25
41	316.0727	Sluitring 26mm	Scheibe 26mm

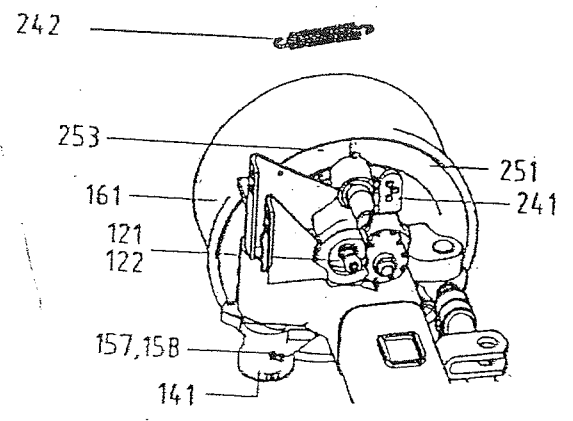
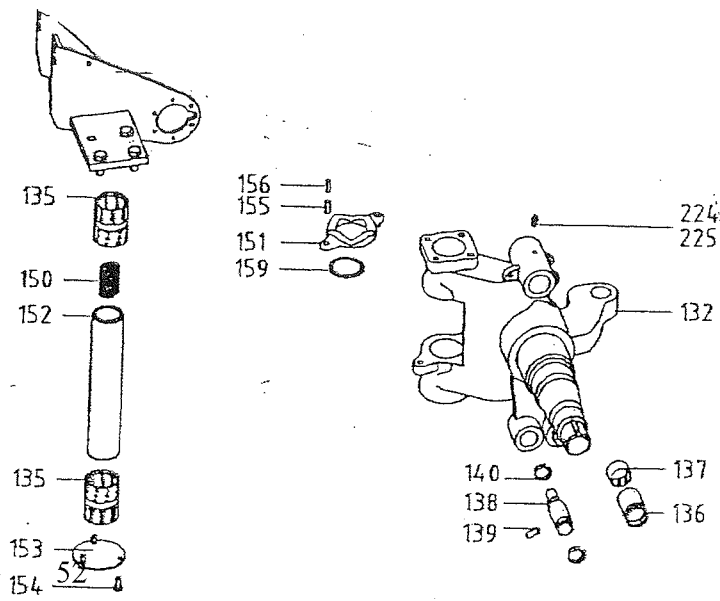
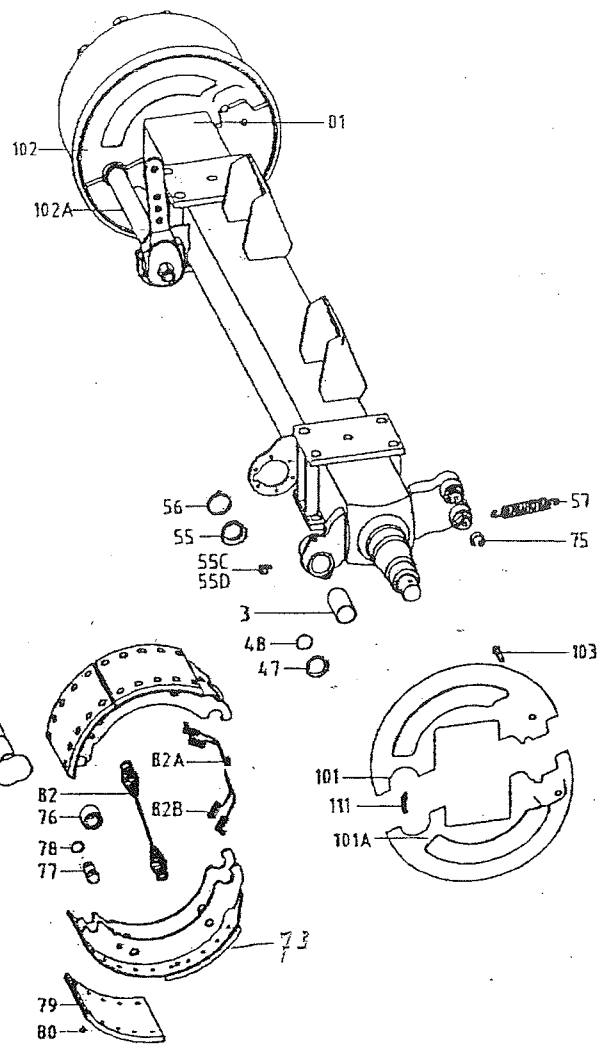
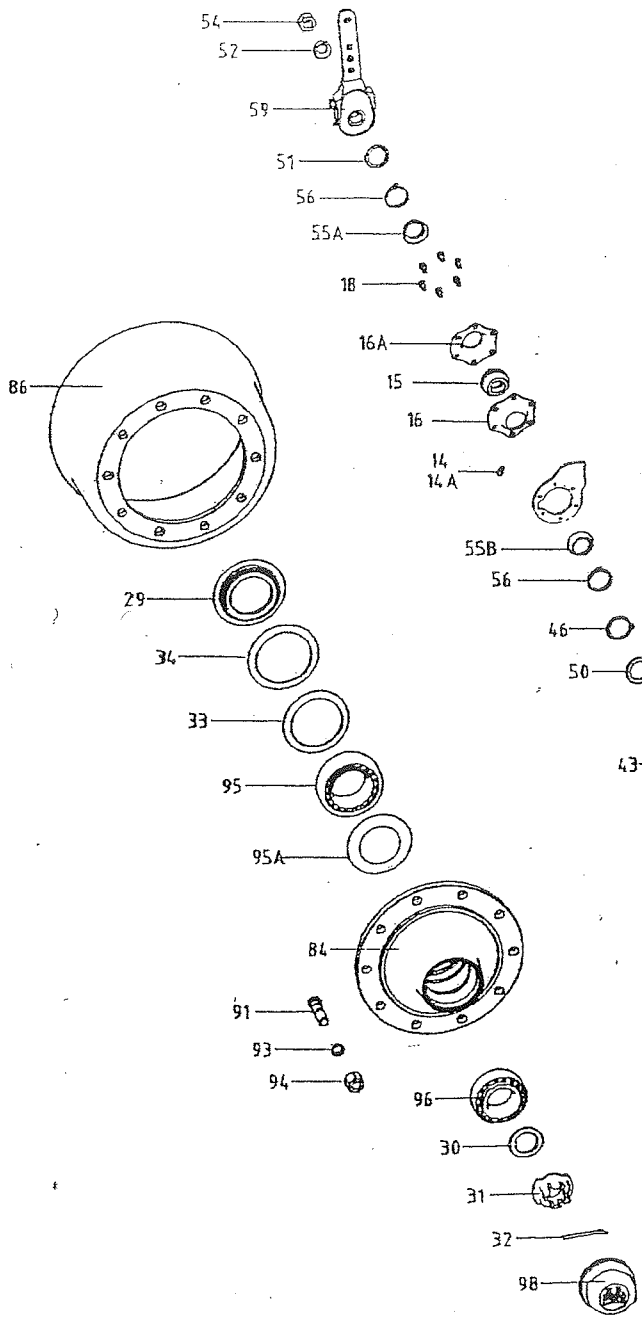


20. TANDEM BPW-AGRAR TAL-30TON SIWA 180; 200 EN 240

20. TANDEM BPW-AGRAR TAL-30TON SIWA 180; 200; 240

Tekeningnummer: 955.3001.OC

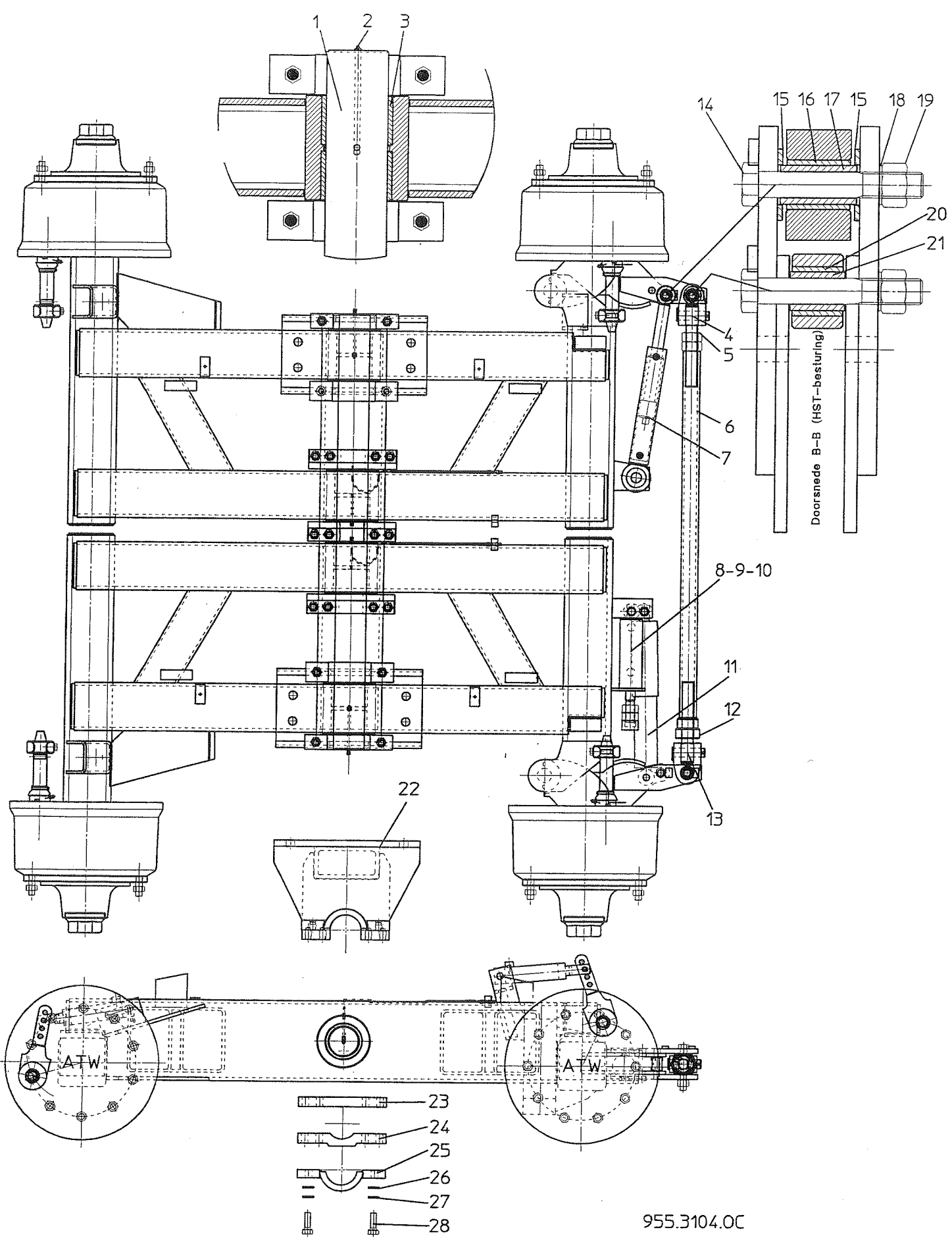
Fig.	SR-nr.	Omschrijving	Benennung
-	955.3001	Tandem TAL 30/155-2200/10-HR-FL4118	Tandem TAL 30/155-2200/10-HR-FL4118
-	955.3002	Tandem TAL 30/155-2200/10-LR-FL4118	Tandem TAL 30/155-2200/10-LR-FL4118
	955.3004	Tandem TAL 30/155-2050/10-HR-FL4118	Tandem TAL 30/155-2050/10-HR-FL4118
	955.3005	Tandem TAL 30/155-2050/10-LR-FL4118	Tandem TAL 30/155-2050/10-LR-FL4118
-	955.4001	Tandem TAL-HST 30/155/2200/10-HR-	Tandem TAL-HST 30/155/2200/10-HR-
-	955.4002	Tandem TAL-HST 30/155/2200/10-LR-	Tandem TAL-HST 30/155/2200/10-LR-
-	955.4003	Tandem TAL-HST 30/155/2050/10-HR-	Tandem TAL-HST 30/155/2050/10-HR-
-	955.4004	Tandem TAL-HST 30/155/2050/10-LR-	Tandem TAL-HST 30/155/2050/10-LR-
1	921.0488	Pendelas Sp.2200	Pendelachse Sp.2200
	921.0637	Pendelas Sp.2050	Pendelachse Sp.2050
2	342.0104	Smeernippel	Schmiernippel
3	402.0163	Lagerbus 95/110-75	Gleitlager 95/110-75
4	921.0503	Verloopbus	Reduzierbuchse
5	301.0781	Bout M20x130	Bolzen M20x130
6	316.0738	Sluitring A21	Scheibe A21
7	306.0314	Borgmoer M20	Sicherungsmutter M20
8	969.0719	Gaffelstuk	Gabelstück
9	301.0261	Bout M24x2-130	Bolzen M24x2-130
10	316.0727	Sluitring A26	Scheibe A26
11	306.0333	Borgmoer M24x2	Sicherungsmutter M24x2
12	969.2344	Stelstuk M45x3-Re.	Stellstück M45x3-Re.
12a	921.0694	Stelring M45x3-Re.	Stellring M45x3-Re.
13	913.0681	Scharnierblok (HST)	Gelenkblock (HST)
14	306.0113	Moer M30x2 (HST)	Mutter M30x2 (HST)
15	355.0793	Hydr.cilinder D35/50-485 (HST)	Hydr.Zylinder D35/50-485 (HST)
15a	454.0817	Set afdichtingen t.b.v. 15	Dichtungssatz für 15
16	921.0439	Pen 32x90	Bolzen 32x90
17	969.2341	Spoorstang M45x3-Li./Re. Sp.2050	Lenkstange M45x3-Li./Re. Sp.2050
	969.2342	Spoorstang M45x3-Li./Re. Sp.2200	Lenkstange M45x3-Li./Re. Sp.2200
18	452.0573	Arreteercilinder	Arretierzylinderder
19	452.0574	Schokdemper	Stoßdämpfer
20	969.2343	Stelstuk M45x3-Li.	Stellstück M45x3-Li.
20a	921.0693	Stelring M45x3-Li.	Stellring M45x3-Li.
21	306.0368	Moer M27x3	Mutter M27x3
22	452.0405	Dopmoer M27x3	Hutmutter M27x3
23	301.7002	Bout M20x200	Bolzen M20x200
24	355.0749	Hydr.remcilinder EPL 30/50	Hydr.bremszylinder EPL 30/50
	460..xxxx	Luchtremcilinder	Luftbremszylinder
25	969.0761	Tandembok	Tandemportaal
26	913.1661	Borgstrip	Sicherungsplatte
27	913.1662	Borgstrip-midden	Sicherungsplatte mitte
28	969.0499	Klembeugel-45	Klemmbügel-45
	969.0764	Klembeugel-60	Klemmbügel-60
29	316.0725	Sluitring A21	Scheibe A21
30	316.0908	Veerring 20mm	Federring 20mm
31	301.8005	Bout M20x50	Bolzen M20x50
	301.8006	Bout M20x60	Bolzen M20x60
32		Asstomp BPW-Agrar (Zie blz. 53)	Achsstummel BPW-Agrar (Siehe Seite 53)



21. ASSTOMP BPW-AGRAR TAL-30TON SIWA 180; 200 EN 240

21. ACHSSTUMMEL BPW-AGRAR TAL-30TON SIWA 180; 200 UND 240

<i>Fig.</i>	<i>SR-nr.</i>	<i>Omschrijving</i>	<i>Benennung</i>
1	452.0614	Lagerbus 42/46-73	Lagerbuchse
14	342.0111	Smeernippel M8x1	Schmiernippel M8x1
15	452.0613	Lagerbus	Lagerbuchse
18	301.0806	Bout M8x20	Bolt M8x20
29	452.0605	Steuuring	Stoßring
30	452.0609	Schijf 43/61-5,8	Scheibe 43/61-5,8
31	452.0610	Kroonmoer M52x2	Kronenmutter M52x2
32	375.0139	Splitpen 8x63	Splintt 8x63
33	452.0606	Binnenring	Innenring
34	452.0607	Buitenring	Aussenring
43	452.0634	Remnokas-voor	Bremsnockenwelle-voor
	452.0635	Remnokas-achter	Bremsnockenwelle-hinten
46	313.0127	Buitenborgring A42x2,5	Sicherungsring A42x2,5
52	452.0611	Schijf	Scheibe
54	452.0612	Borgmoer M22x1,5-15	Sicherungsmutter M22x1,5-15
57	452.0622	Trekveer	Zugfeder
59	452.0619	Remhefboom-recht (voor)	Gestaengesteller-recht (Vorne)
73	452.0615	Remschoenset FL4118 cpl.	Bremsbacken FL4118 Grp.
75	452.0623	Haaksprengring	Hakenspringring
76	452.0624	Rol	Rolle
79	452.0616	Remvoering	Bremsbelag
80	452.0617	Klinkniet B8x15	Niet B8x15
82	452.0625	Trekveer	Zugfeder
82A	452.0626	Trekveer	Zugfeder
82B	452.0627	Trekveer	Zugfeder
84	452.0601	Wielnaaf	Radnabe
86	452.0602	Remtrommel FL4118	Bremstrommel FL4118
91	452.0603	Wielbout M22x1,5-80	Radbolzen M22x1,5-80
93	450.0735	Veerring C22,5	Federring C22,5
94	452.0604	Wielmoer M22,15	Mutter M22x1,5
95	401.0403	Kegellager 33118	Kegellager 33118
95A	452.0608	Afdichtschijf	Abdeckscheibe
96	401.0405	Kegellager 33213	Kegellager 33213
98	452.0618	Naafdop 115x2	Radkappe 115x2
135	452.0628	Lagerbus	Lagerbuchse
136	452.0614	Lagerbus 42/46-73	Lagerbuchse 42/46-73
137	452.0629	Lagerbus	Lagerbuchse
150	452.0630	Drukveer	Druckfeder
152	452.0631	Scharnieras-fusee	Lenkbolzen-fusee
157	342.0103	Smeernippel M10x1	Schmiernippel M10x1
241	452.0620	Remhefboom Li. (Stuuras)	Gestaengesteller Li. (Lenkachs)
	452.0621	Remhefboom Re. (Stuuras)	Gestaengesteller Re. (Lenkachs)
242	452.0632	Trekveer	Zugfeder



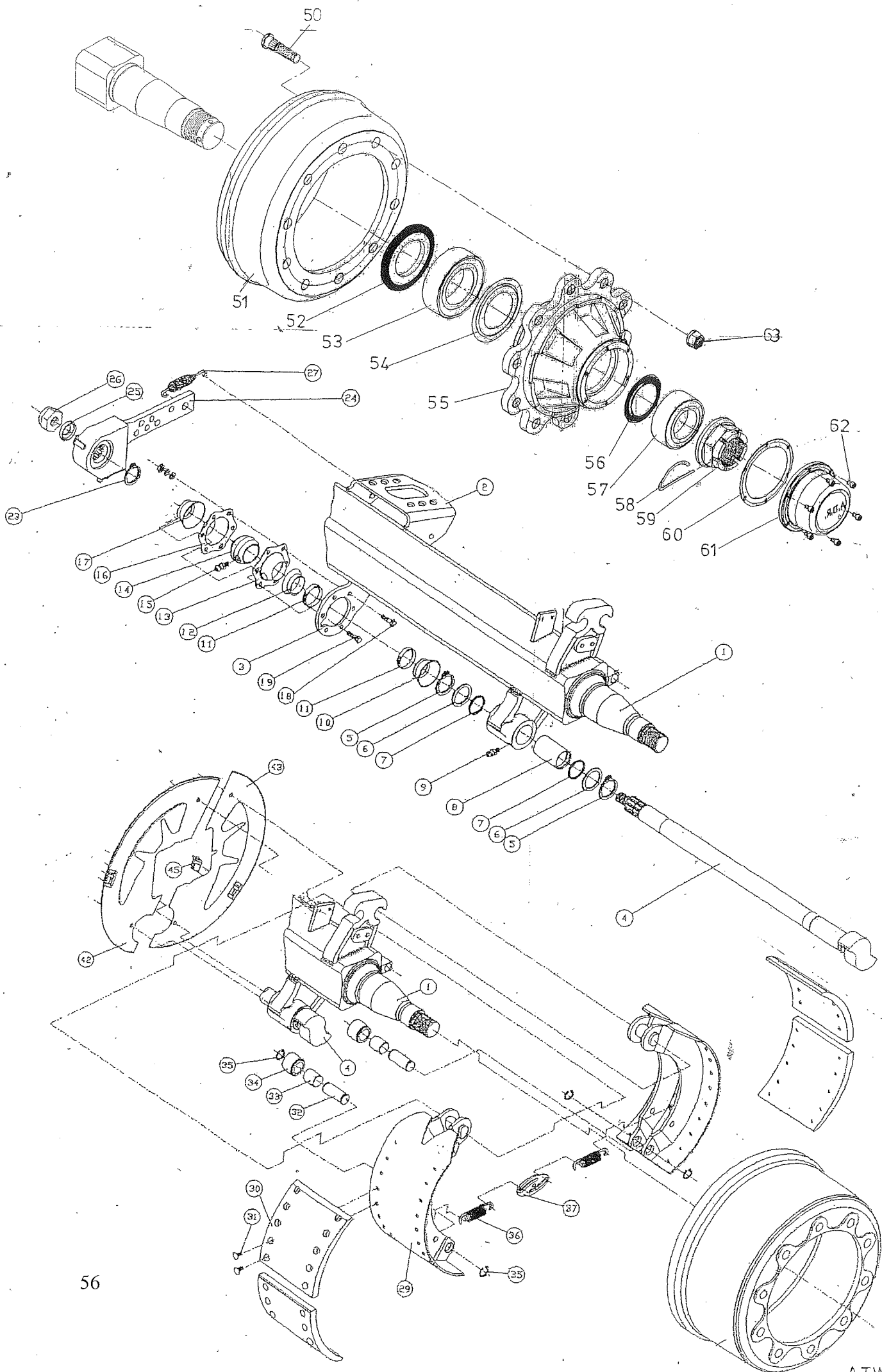
955.3104.0C

22. TANDEM ATW TAL-30TON SIWA 180; 200 EN 240

22. TANDEM ATW TAL-30TON SIWA 180; 200 UND 240

Tekeningnummer: 955.3104.OC

Fig.	SR-nr.	Omschrijving	Benennung
-	955.3104	Tandem TAL 30/155-220/10-HR-4218	Tandem TAL 30/155-220/10-HR-4218
-	955.3105	Tandem TAL 30/155-220/10-LR-4218	Tandem TAL 30/155-220/10-LR-4218
	955.3106	Tandem TAL 30/155-205/10-HR-4218	Tandem TAL 30/155-205/10-HR-4218
	955.3107	Tandem TAL 30/155-205/10-LR-4218	Tandem TAL 30/155-205/10-LR-4218
-	955.4103	Tandem TAL-HST 30/155/220/10-HR-4218	Tandem TAL-HST 30/155/220/10-HR-4218
-	955.4104	Tandem TAL-HST 30/155/220/10-LR-4218	Tandem TAL-HST 30/155/220/10-LR-4218
-	955.4105	Tandem TAL-HST 30/155/205/10-HR-4218	Tandem TAL-HST 30/155/205/10-HR-4218
-	955.4106	Tandem TAL-HST 30/155/205/10-LR-4218	Tandem TAL-HST 30/155/205/10-LR-4218
1	921.0488	Pendelas Sp.2200	Pendelachse Sp.2200
	921.0637	Pendelas Sp.2050	Pendelachse Sp.2050
2	342.0104	Smeernippel	Schmiernippel
3	402.0163	Lagerbus 95/110-75	Gleitlager 95/110-75
4	900.0505	Topstangspindel M36x3-Re. met gaffel	Gabelkopf mit Gewindebolzen M36x3-Re.
5	306.0725	Moer M36x3-Re.	Mutter M36x3-Re.
6	969.2321	Spoorstang M36x3 Sp.2200	Lenkstange M36x3 Sp.2200
	969.2322	Spoorstang M36x3 Sp.2050	Lenkstange M36x3 Sp.2050
7	355.0793	Hydr.cilinder D35/50-485 (HST)	Hydr.Zylinder D35/50-485 (HST)
8	452.0573	Arreteercilinder	Arretierzylinderder
9	306.0368	Moer M27x3	Mutter M27x3
10	452.0405	Dopmoer M27x3	Hutmutter M27x3
11	452.0574	Schokdemper	Stoßdämpfer
12	921.0703	Stelring M36x3-Li.	Stellring M36x3-Li.
13	900.0504	Topstangspindel M36x3-Li. met gaffel	Gabelkopf mit Gewindebolzen M36x3-Li.
14	301.0781	Bout M20x130 (HST)	Bolzen M20x130 (HST)
15	316.0729	Sluitring A31 (HST)	Scheibe A31 (HST)
16	402.0120	Spanbus 30/38-50 (HST)	Busche 30/38-50 (HST)
17	926.0899	Scharnierbus 30/20-60 (HST)	Scharnierbusche 30/20-60 (HST)
18	316.0725	Sluitring A21 (HST)	Scheibe A21 (HST)
19	306.0314	Borgmoer M20 (HST)	Sicherungsmutter M20 (HST)
20	402.0126	Spanbus 30/38-40	Busche 30/38-40
21	926.0898	Scharnierbus 30/20-43	Scharnierbusche 30/20-43
22	969.1760	Tandembok	Tandemportaal
23	913.1661	Borgstrip	Sicherungsplatte
24	913.1662	Borgstrip midden	Sicherungsplatte mitte
25	969.0499	Klembeugel-45	Klemmbugel-45
	969.0764	Klembeugel-60	Klemmbugel-60
26	316.0725	Sluitring A21	Scheibe A21
27	316.0908	Veerring 20mm	Federring 21mm
28	301.8005	Bout M20x50	Bolzen M20x50
	301.8006	Bout M20x60	Bolzen M20x60
29	355.0749	Hydr.remcilinder EPL 30/50	Hydr.bremszylinder EPL 30/50
-	460.xxxx	Luchtremcilinder	Luftbremszylinder
30		Asstomp (zie blz. 57)	Achsstummel (Siehe Seite 57)



23. ASSTOMP ATW TAL-30TON SIWA 180; 200 EN 240

23. ACHSSTUMMEL ATW TAL-30TON SIWA 180; 200 UND 240

<i>Fig.</i>	<i>SR-nr.</i>	<i>Omschrijving</i>	<i>Benennung</i>
4	452.5046	Remnokas S-nok	Bremsnockenwelle S-nock
	452.5047	Remnokas Z-nok	Bremsnockenwelle Z-nock
5	313.0126	Buitenborgring A42x1,75	Sicherungsring A42x1,75
6	452.5044	Schijf	Scheibe
7	365.0022	O-ring 40,2x3	O-ring 40,2x3
8	452.5043	Glijlager	Gleitlager
9	342.0104	Smeernippel M10x1-45	Schmiernippel M10x1-45
10	452.6029	Rubber dichting D41/25	Gummi dichtung D41/25
11	452.5045	Klemmband	Klemmband
12	452.6005	Rubber dichting D41/20	Gummi dichtung D41/20
13	452.6002	Lagerflens voor smeernippel	Lagerflansche
14	452.6004	Remas-lager	Gleitlager
15	342.0110	Smeernippel M8-45	Schmiernippel M8-45
16	452.6003	Lagerflens	Lagerflansche
17	452.6029	Rubber dichting D41/25	Gummi dichtung D41/25
18	301.0806	Bout M8x20	Bolt M8x20
19	301.0802	Bout M8x25	Bolt M8x25
20	306.0705	Moer M8	Mutter M8
21	316.0905	Veerring 8mm	Federring 8mm
22	316.0703	Sluitring A8,4	Scheibe A8,4
23	313.0409	Borgring SW 38x1,5	Sicherungsring SW 38x1,5
25	452.0611	Schijf 22mm	Scheibe 22mm
26	452.0612	Borgmoer M22x1,5-15	Sicherungsmutter M22x1,5-15
29	452.5018	Remschoenset 4218-cpl.	Bremsbacke mit Belag 4218-kpl.
30	452.5019	Remvoering 4218	Bremsbelag 4218
31	452.0617	Klinknagel B8x15	NietB8x15
32	452.5038	Rolpen	Bolzen
33	452.5039	Rolbus	Rollerbusch
34	452.5040	Rol	Rolle
35	313.1xxx	Buitenborgring A-	Sicherungsring A-
36	452.5041	Trekveer	Zugfeder
37	452.5042	Veerspanstuk	Spannstuck
50	452.0335	Wielbout M22x1,5-96	Radbolzen M22x1,5-96
51	452.5020	Remtrommel 4218	Bremstrommel 4218
52	452.0530	Steuring met dichtring	Stoßring mit dichtring
53	401.0404	Kegellager 33020	Kegellager 33020
54	452.0531	Dichtschijf	Dichtscheibe
55	452.0310	Wielnaaf	Radnabe
56	452.0503	Dichtschijf	Dichtscheibe
57	401.0402	Kegellager 33215	Kegellager 33215
58	452.0591	Steckborgveer	Sicherungsfeder
59	452.0386	Kroonmoer M70x2/90	Kronenmutter M70x2/90
60	452.0483	Pakkingring Stc.144	Dichtungsring Stc.144
61	452.0592	Naafdop ADR	Radkappe ADR
62	302.0606	Cilinderkopbout M8x12	Zylinderbolzen M8x12
63	452.5013	Wielmoer M22x1,5	Radmutter M22x1,5

24. HYDR. WIELBESTURING TAL-HST

24. HYDR. RADSTEUERUNG TAL-HST

